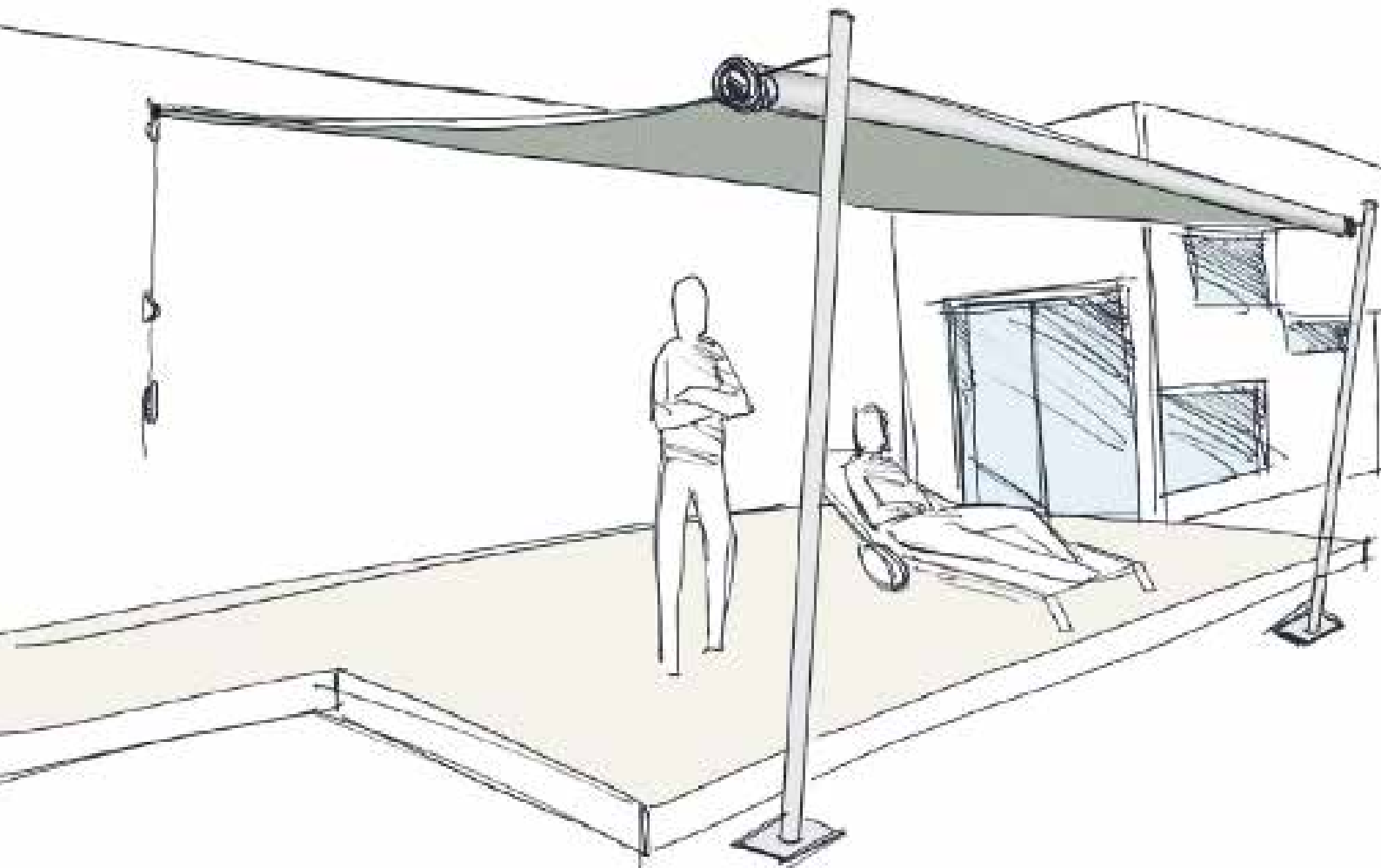
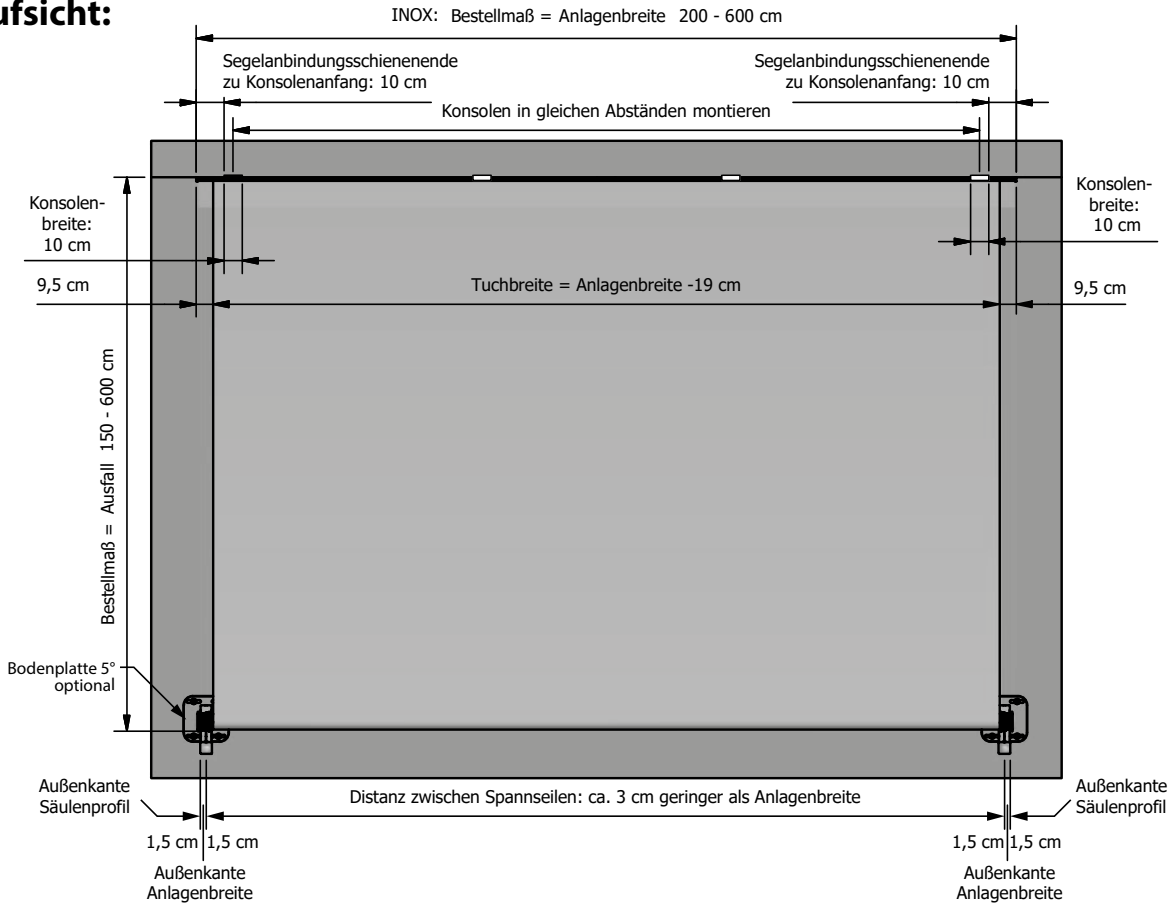


# SHADE Schatten-Systeme

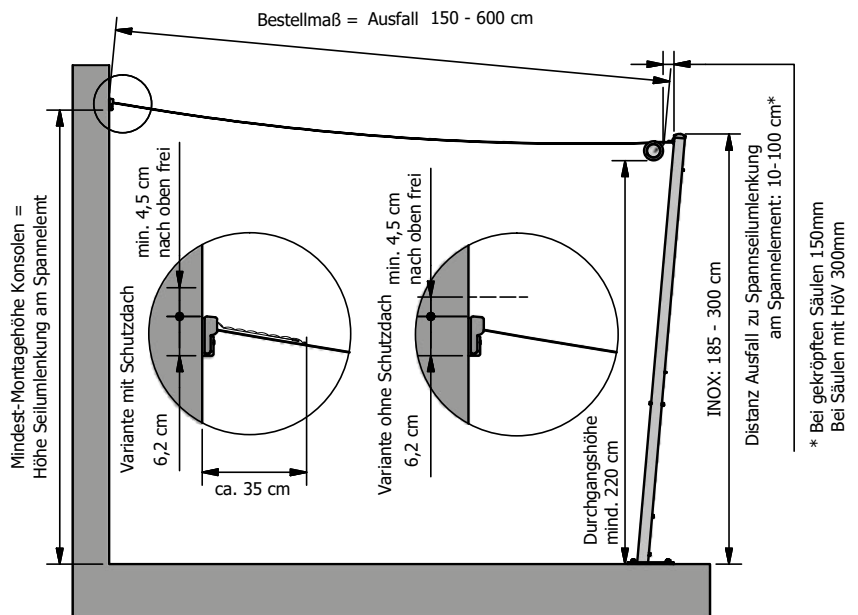
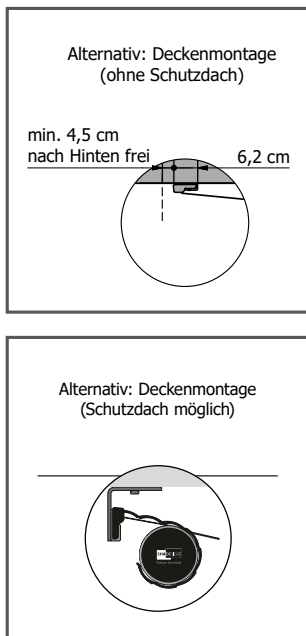
## Technische Datenblätter und Montagevarianten



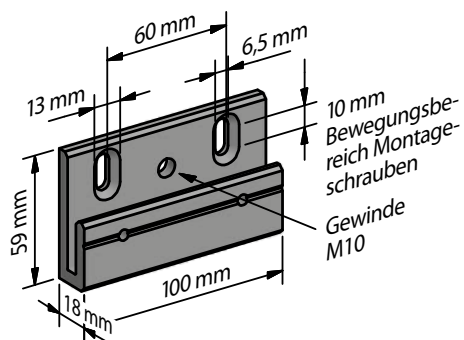
## Draufsicht:



## Seitenansicht:



## Abmessungen Wandkonsole:



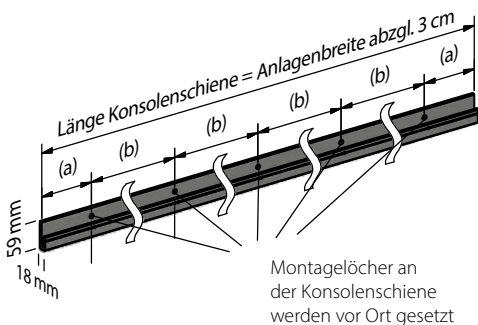
## Anzahl Wandkonsolen:

Anlagenbreite			Anzahl Konsolen
von	-	bis	
200 cm	-	230 cm	3 Stk.
231 cm	-	330 cm	4 Stk.
331 cm	-	430 cm	5 Stk.
431 cm	-	530 cm	6 Stk.
531 cm	-	600 cm	7 Stk.

## Alternative zu Wandkonsolen:

### Konsolenschiene

(Hinweis: Keine Winterschutzhüllenmontage möglich!)



### Achtung:

- (a) Die beiden äußeren Montagelöcher mit Max.-Abstand von 20 cm vom jeweiligen Anlagenrand setzen
- (b) Die Zwischenabstände der Montagelöcher dürfen 100 cm nicht überschreiten

## Montagebeispiel:



### WICHTIGE HINWEISE:

– Bei Varianten mit rollbarem Schutzdach ist keine Winterschutzhüllenmontage möglich!

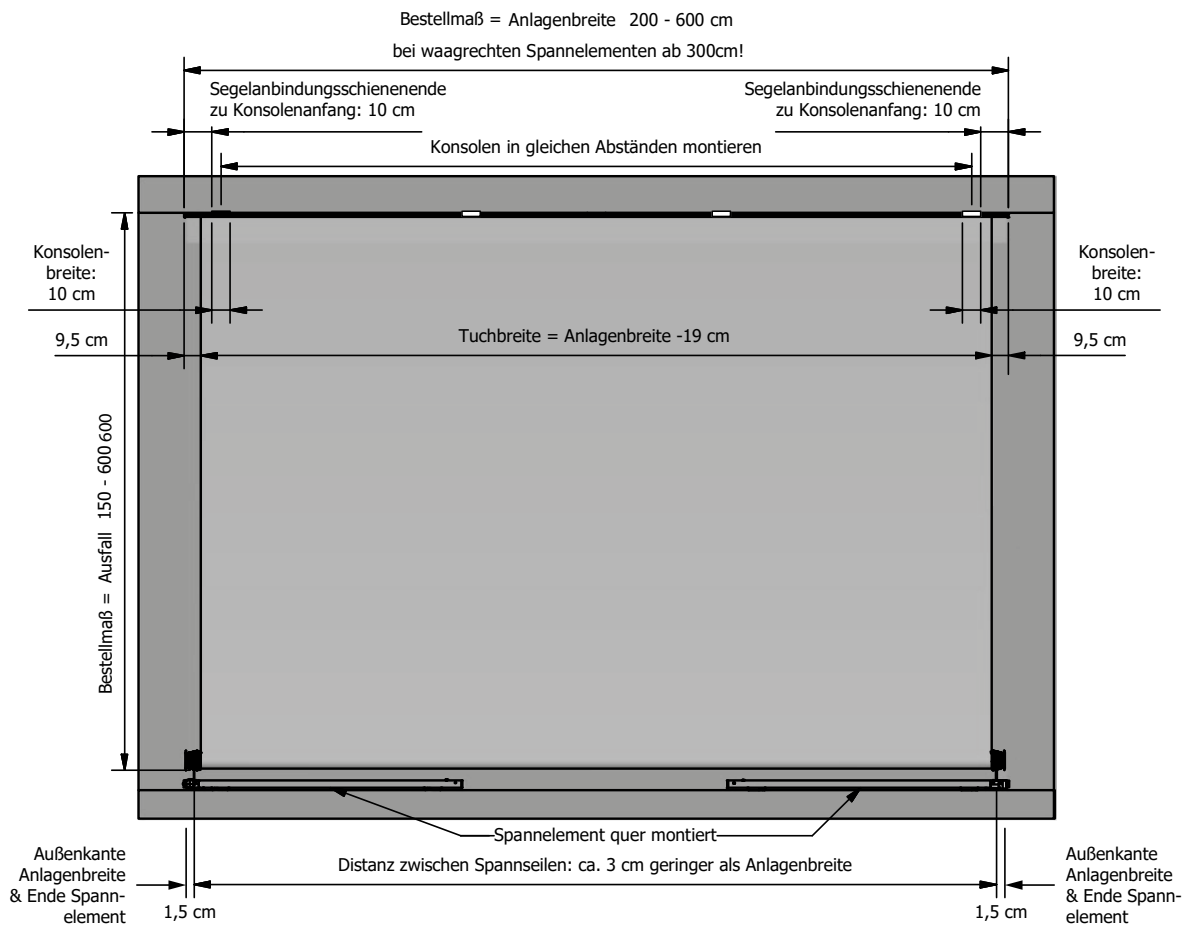
Die Distanz von Ausfalllänge zu Spannseilumlenkung Säule darf max. **100cm** betragen. Für Montagen mit längerem Spannseil übernehmen wir **keine Gewährleistung** bei Wind- & Regen. Das SHADE ist dann lediglich als Sonnenschutzanlage zugelassen.

### Einsatzbereich SHADE Segel:

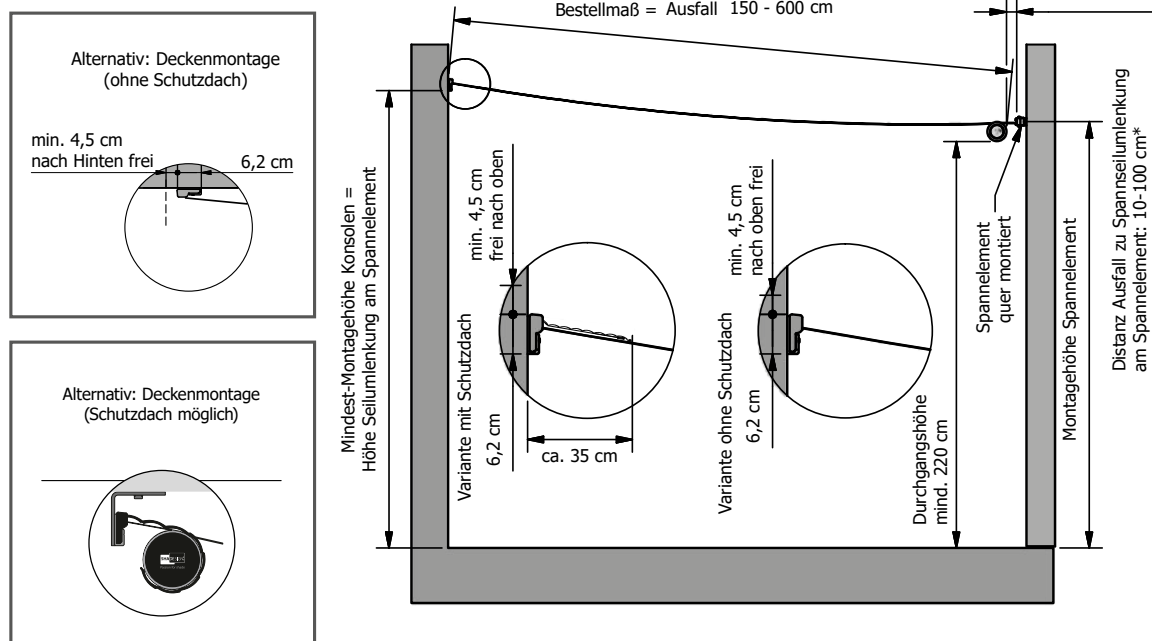
- Gefälle 0 % bis 40 % (0° bis 22°)
- Selbstentwässerung ab ca. 14 % (8°) Gefälle \*

\* Für eine kontinuierliche Ableitung des Regenwassers empfehlen wir den Einsatz einer höhenverstellbaren Säule

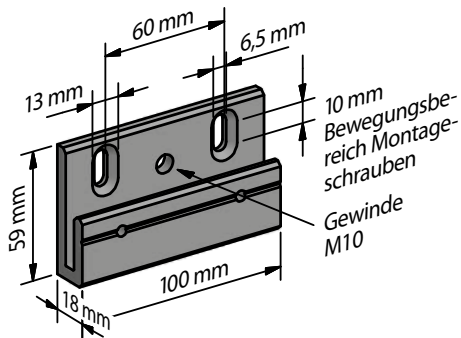
## Draufsicht:



## Seitenansicht:



## Abmessungen Wandkonsole:



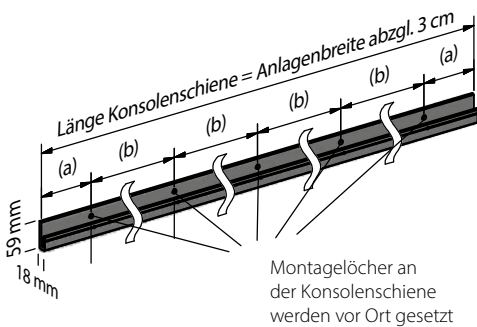
## Anzahl Wandkonsolen:

Anlagenbreite			Anzahl Konsolen
von	-	bis	
200 cm	-	230 cm	3 Stk.
231 cm	-	330 cm	4 Stk.
331 cm	-	430 cm	5 Stk.
431 cm	-	530 cm	6 Stk.
531 cm	-	600 cm	7 Stk.

## Alternative zu Wandkonsolen:

### Konsolenschiene

(Hinweis: Keine Winterschutzhüllenmontage möglich!)



## Montagebeispiel:



### Achtung:

- (a) Die beiden äußeren Montagelöcher mit Max.-Abstand von 20 cm vom jeweiligen Anlagenrand setzen
- (b) Die Zwischenabstände der Montagelöcher dürfen 100 cm nicht überschreiten



### WICHTIGE HINWEISE:

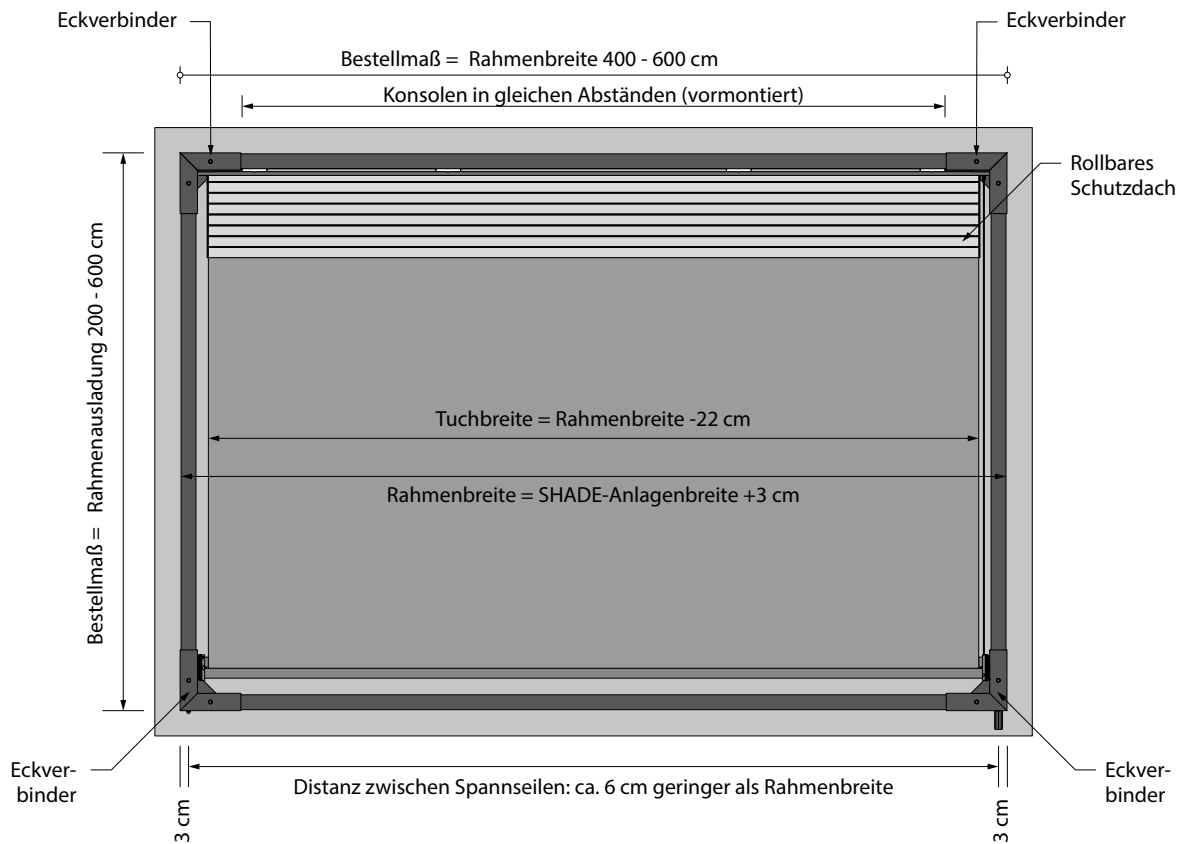
- Bei Varianten mit rollbarem Schutzdach ist keine Winterschutzhüllenmontage möglich!
- Wir empfehlen bei Nischenmontage 2cm Abstand je Seite (lichtes Nischenmaß -4cm = Bestellbreite)!

Die Distanz von Ausfalllänge zu Spannseilumlenkung Säule darf max. **100cm** betragen. Für Montagen mit längerem Spannseil übernehmen wir **keine Gewährleistung** bei Wind- & Regen. Das SHADE ist dann lediglich als Sonnenschutzanlage zugelassen.

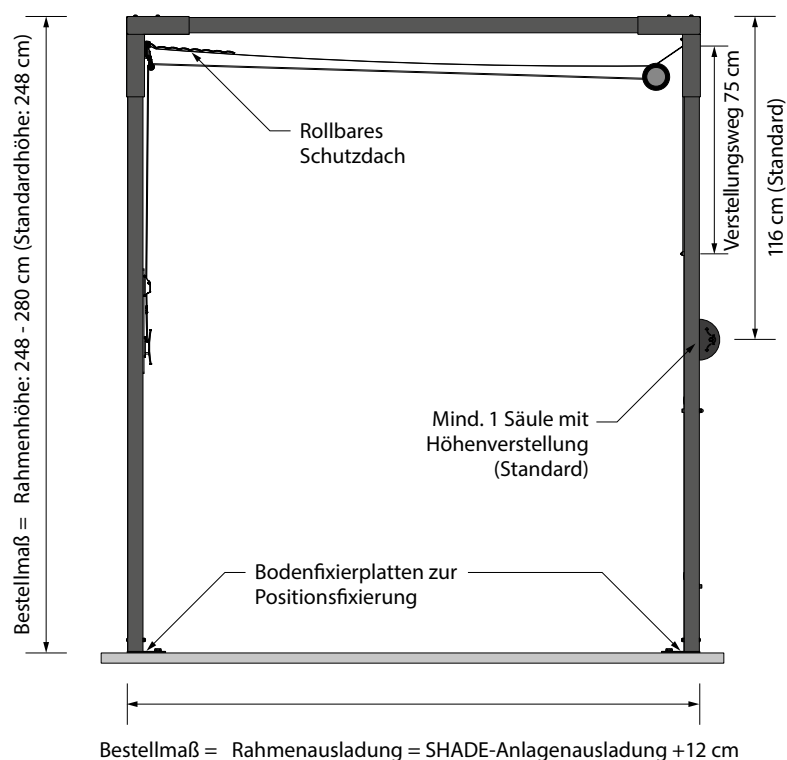
### Einsatzbereich SHADE Segel:

- Gefälle 0 % bis 40 % (0° bis 22°)
- Selbstentwässerung ab ca. 14 % (8°) Gefälle

## Draufsicht:

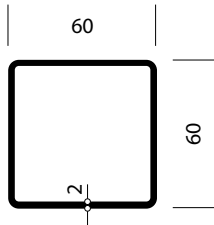


## Seitenansicht:



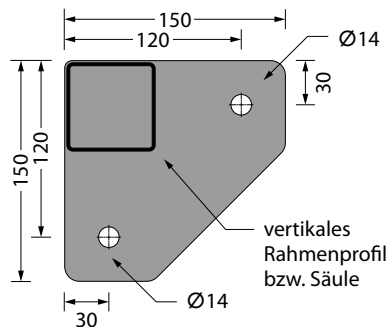
## Rahmenprofil:

(Edelstahl gebürstet)



## Bodenfixierplatte:

(Edelstahl gebürstet)



## Montagebeispiel:



### WICHTIGE HINWEISE:

– Die auftretenden Zugkräfte an den einzelnen Säulen/Bodenfixierplatten sind abhängig von der Anlagengröße und Windlastauslegung und können beim Hersteller abgefragt werden.

**Beispiel:** Bei SHADE CUBE BxA=6m x 5,75m und einer Auslegung für Windklasse 3 (=Windstärke 6 bzw. Windgeschwindigkeit von max. 49km/h) ist mit mind. 850N Zugkraft (bzw. 85kg zusätzliches Gewicht) je Säule/Bodenfixierplatte zu rechnen!

- Jede der vier Säulen/Bodenfixierplatten muss mit dem jeweiligen Untergrund geeignet verbunden werden. (Fixierung der Säulenposition + Schutz vor Windabtragung).
- Die Art der Verbindung ist passend zum Untergrund + zu erwartender Zuglast auszuwählen.

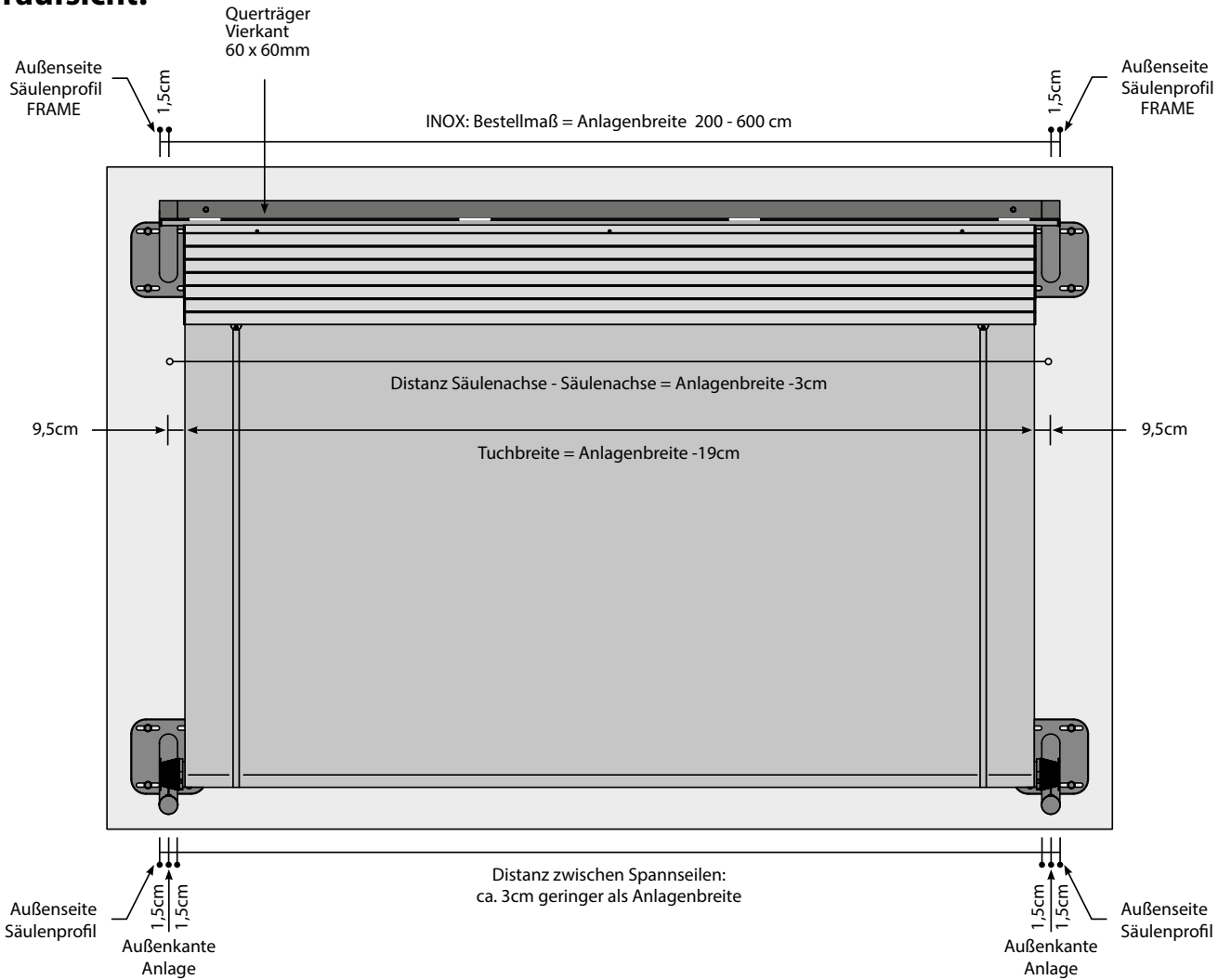
### Einsatzbereich SHADE Segel:

- Gefälle 0 % bis 40 % (0° bis 22°)
- Selbstentwässerung ab ca. 14 % (8°) Gefälle \*

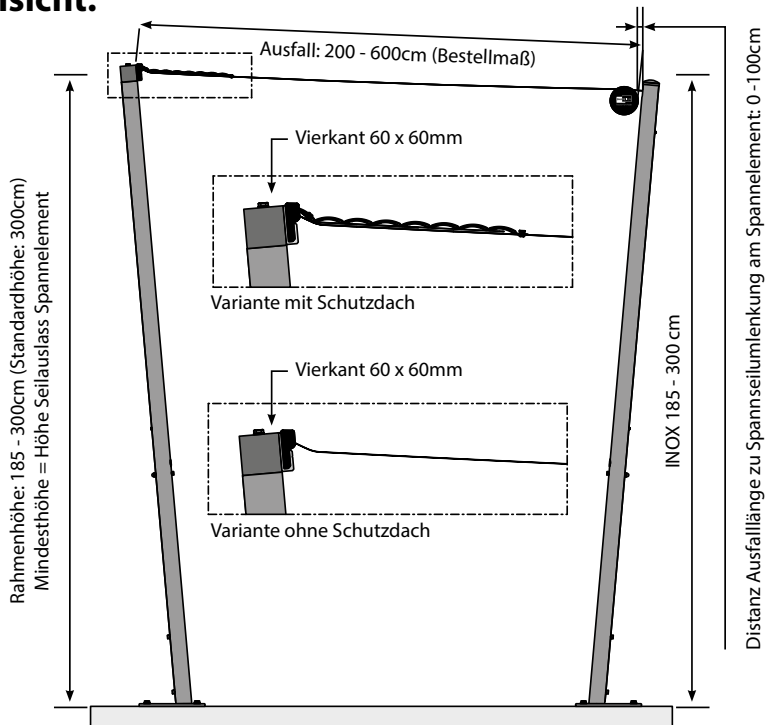
\* Für eine kontinuierliche Ableitung des Regenwassers empfehlen wir den Einsatz einer höhenverstellbaren Säule

# Abmessungen | SHADEFRAME

## Draufsicht:



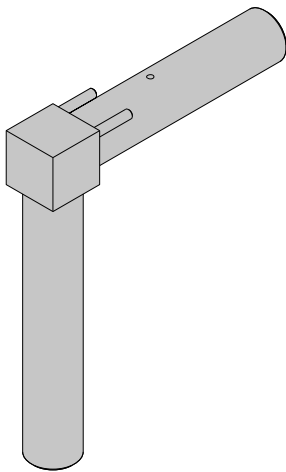
## Seitenansicht:





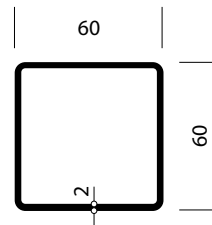
## Universal-Eckverbinder FRAME / TWIN:

(Edelstahl gebürstet)

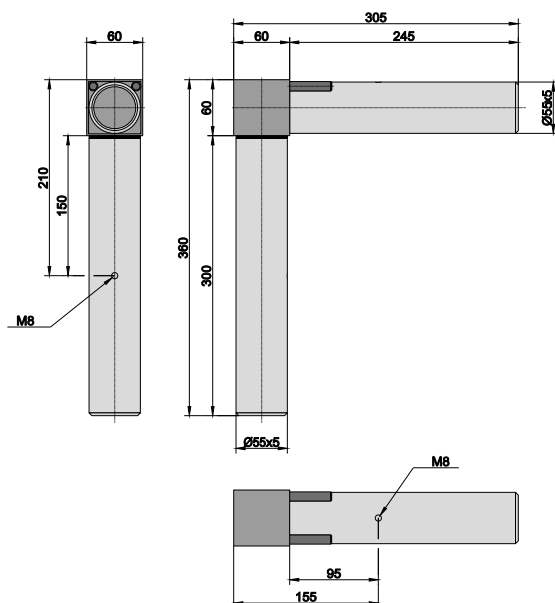


## Rahmenprofil:

(Edelstahl gebürstet):



## Abmessungen Eckverbinder:



## Montagebeispiel:



### WICHTIGE HINWEISE:

– Bei Varianten mit rollbarem Schutzdach ist keine Winterschutzhüllenmontage möglich!

Die Distanz von Ausfalllänge zu Spannseilumlenkung Säule darf max. **100cm** betragen. Für Montagen mit längerem Spannseil übernehmen wir **keine Gewährleistung** bei Wind- & Regen. Das SHADE ist dann lediglich als Sonnenschutzanlage zugelassen.

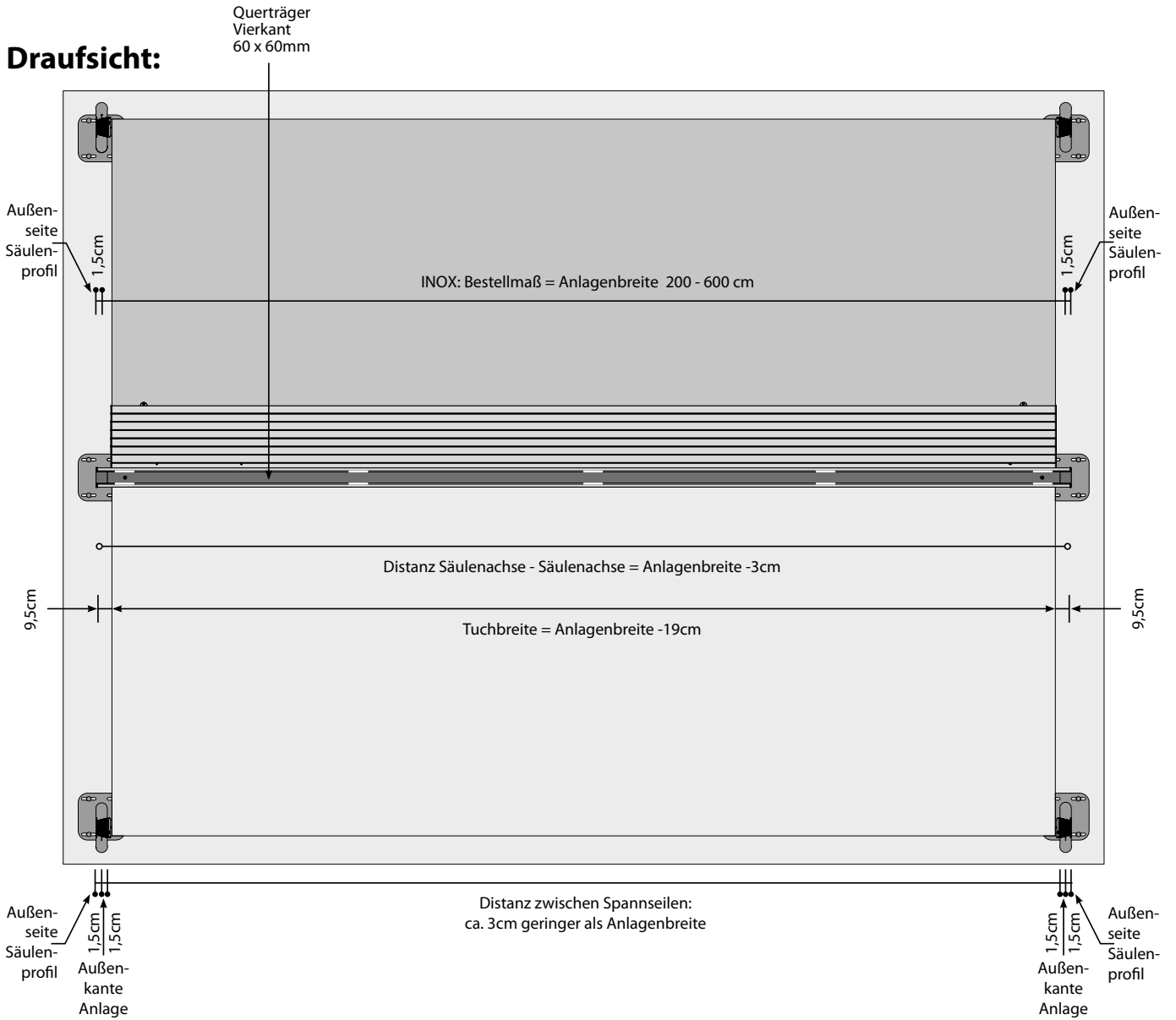
### Einsatzbereich SHADE Segel:

– Gefälle 0 % bis 40 % (0° bis 22°)

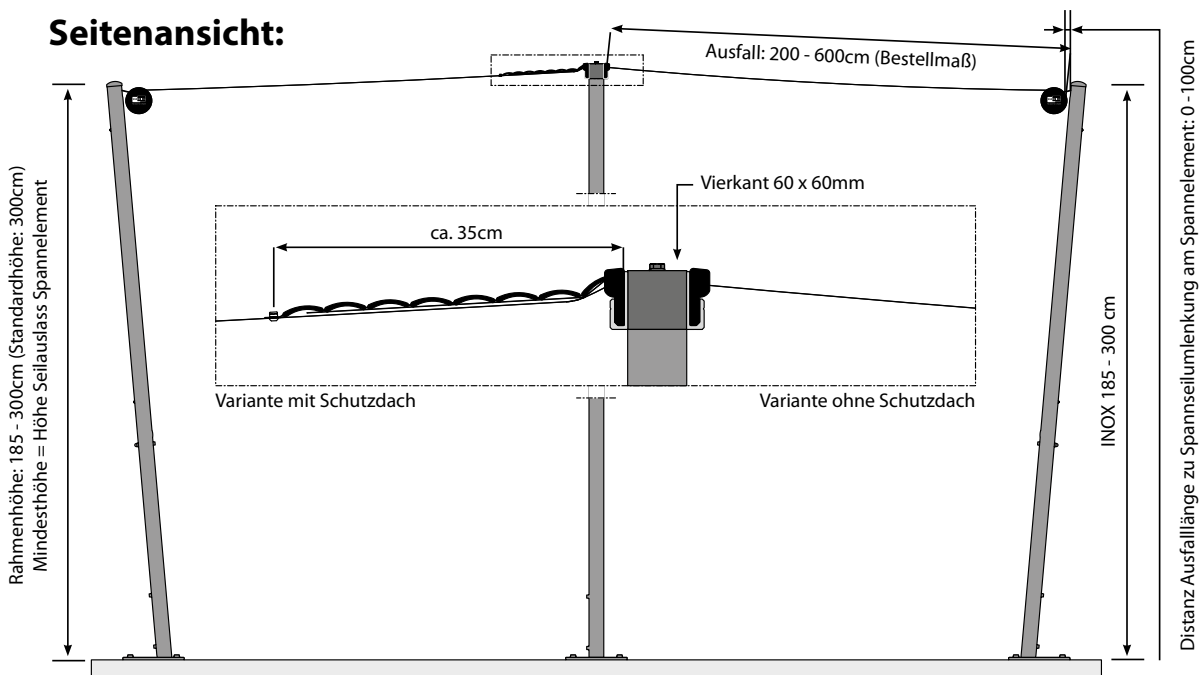
– Selbstentwässerung ab ca. 14 % (8°) Gefälle \*

\* Für eine kontinuierliche Ableitung des Regenwassers empfehlen wir den Einsatz einer höhenverstellbaren Säule

## Draufsicht:

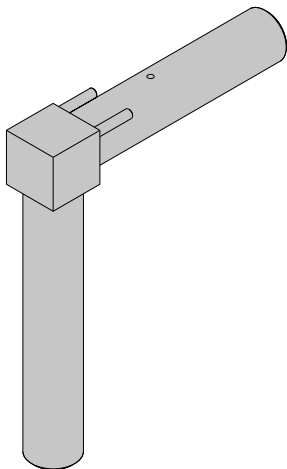


## Seitenansicht:



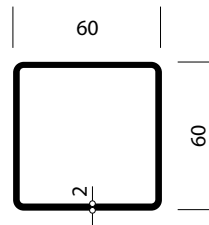
## Universal-Eckverbinder FRAME / TWIN:

(Edelstahl gebürstet)

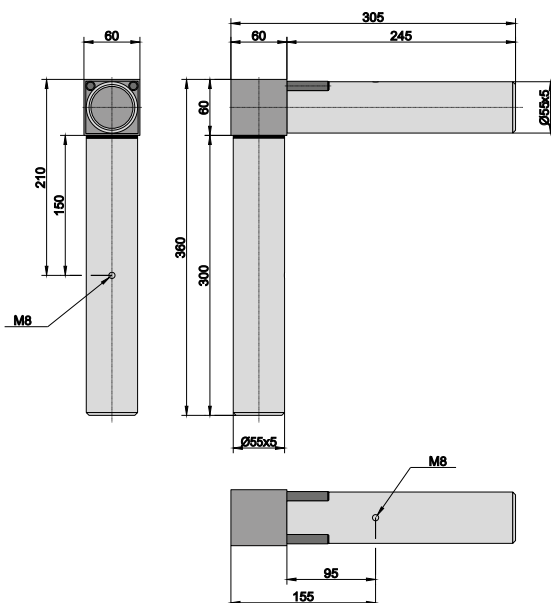


## Rahmenprofil:

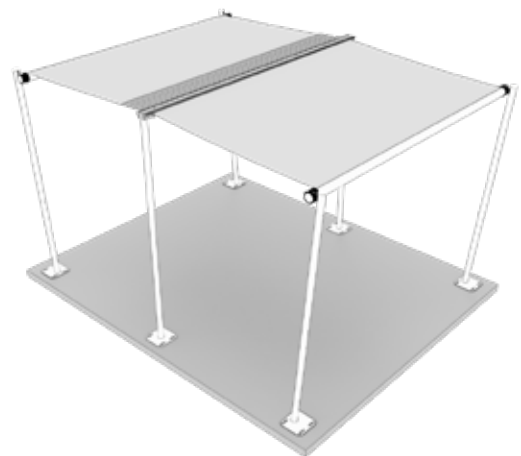
(Edelstahl gebürstet):



## Abmessungen Eckverbinder:



## Montagebeispiel:



### WICHTIGE HINWEISE:

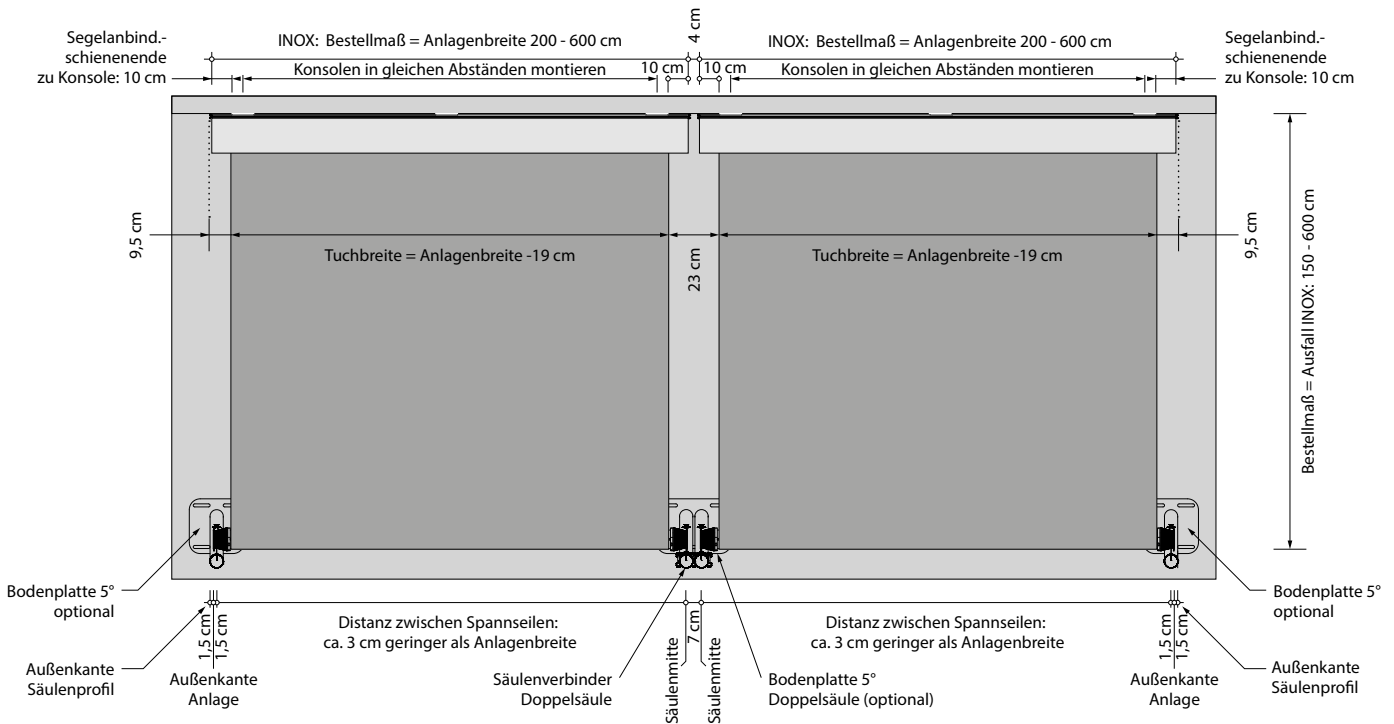
– Bei Varianten mit rollbarem Schutzdach ist keine Winterschutzhüllenmontage möglich!  
Die Distanz von Ausfalllänge zu Spannseilumlenkung Säule darf max. **100cm** betragen. Für Montagen mit längerem Spannseil übernehmen wir **keine Gewährleistung** bei Wind- & Regen. Das SHADE ist dann lediglich als Sonnenschutzanlage zugelassen.

### Einsatzbereich SHADE Segel:

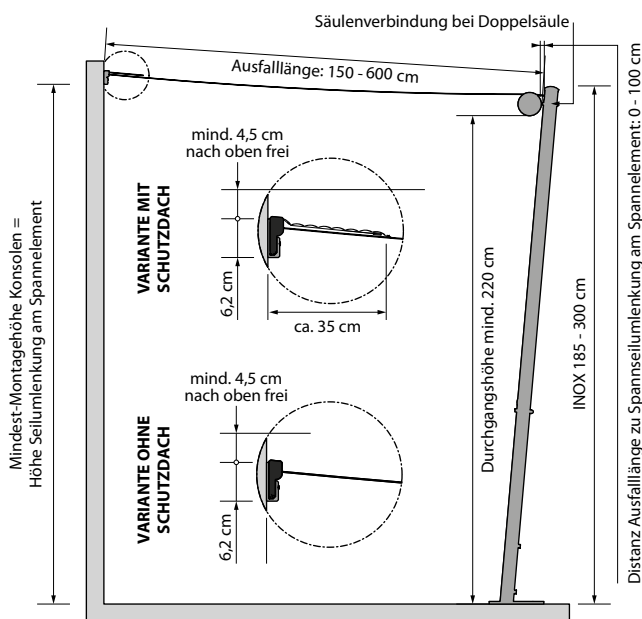
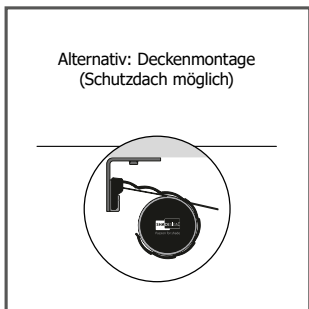
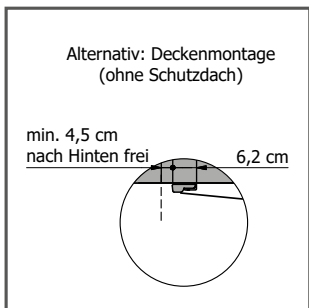
- Gefälle 0 % bis 40 % (0° bis 22°)
- Selbstentwässerung ab ca. 14 % (8°) Gefälle \*

\* Für eine kontinuierliche Ableitung des Regenwassers empfehlen wir den Einsatz einer höhenverstellbaren Säule

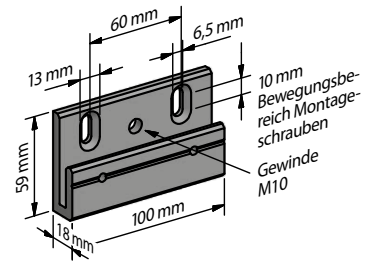
# Abmessungen | SHADEMULTI



## Seitenansicht:

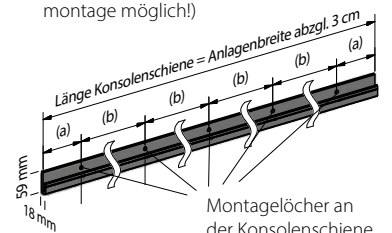


## Abmessungen der Wandkonsole:



## Alternative zu Wandkonsolen:

**Konsolenschiene**  
(Hinweis: Keine Winterschutzhüllenmontage möglich!)



### WICHTIGE HINWEISE:

– Bei Varianten mit rollbarem Schutzdach ist keine Winterschutzhüllenmontage möglich!

Die Distanz von Ausfalllänge zu Spanneilenumlenkung Säule darf max. **100cm** betragen. Für Montagen mit längerem Spannseil übernehmen wir **keine Gewährleistung** bei Wind- & Regen. Das SHADE ist dann lediglich als Sonnenschutzanlage zugelassen.

### Einsatzbereich SHADE Segel:

- Gefälle 0 % bis 40 % (0° bis 22°)
- Selbstentwässerung ab ca. 14 % (8°) Gefälle \*

\* Für eine kontinuierliche Ableitung des Regenwassers empfehlen wir den Einsatz einer höhenverstellbaren Säule

## Anzahl Wandkonsolen:

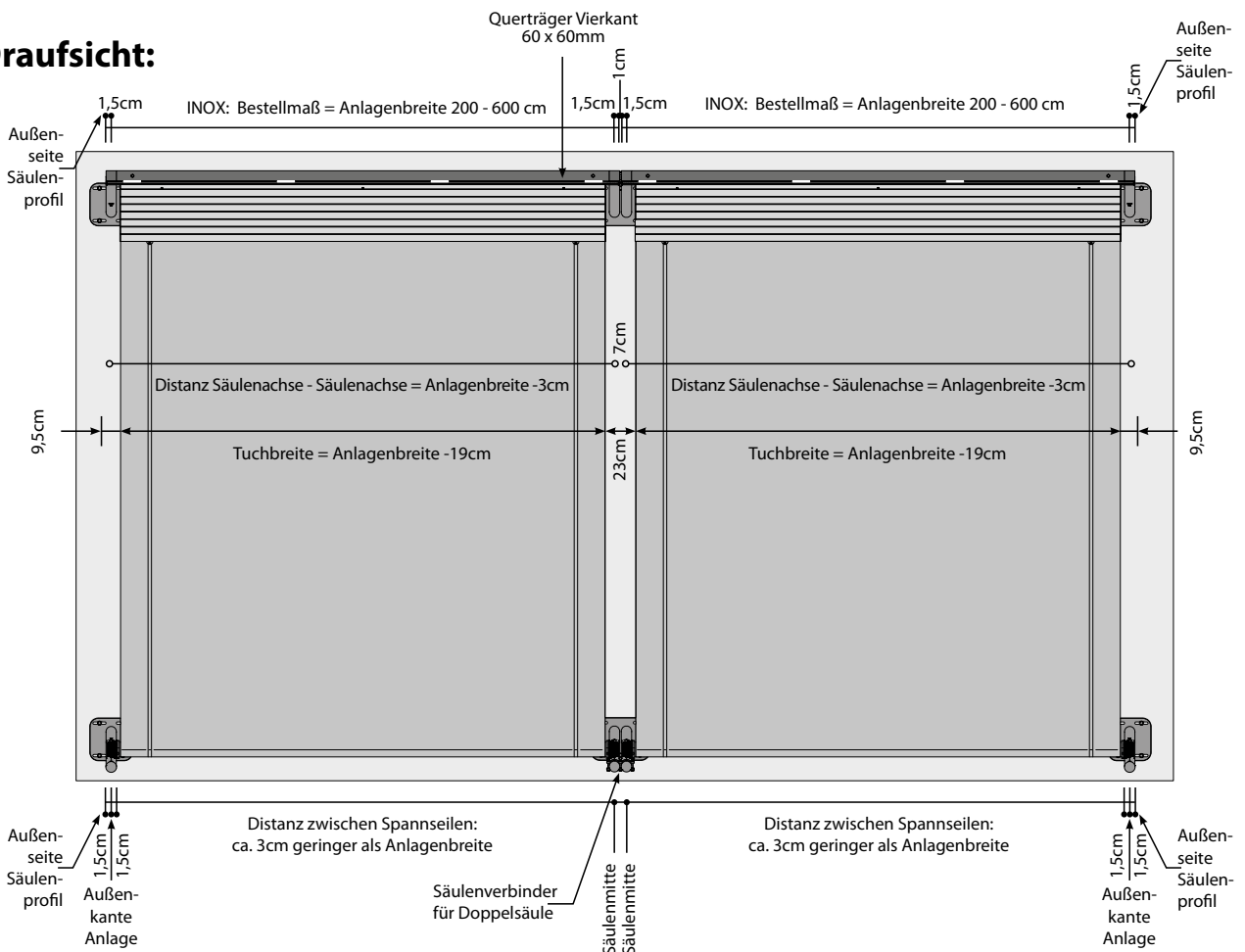
Anzahl der standardmäßig mitgelieferten Konsolen		
Anlagenbreite		Anzahl Konsolen
von	bis	
200 cm	- 230 cm	3 Stk.
231 cm	- 330 cm	4 Stk.
331 cm	- 430 cm	5 Stk.
431 cm	- 530 cm	6 Stk.
531 cm	- 600 cm	7 Stk.

### Achtung:

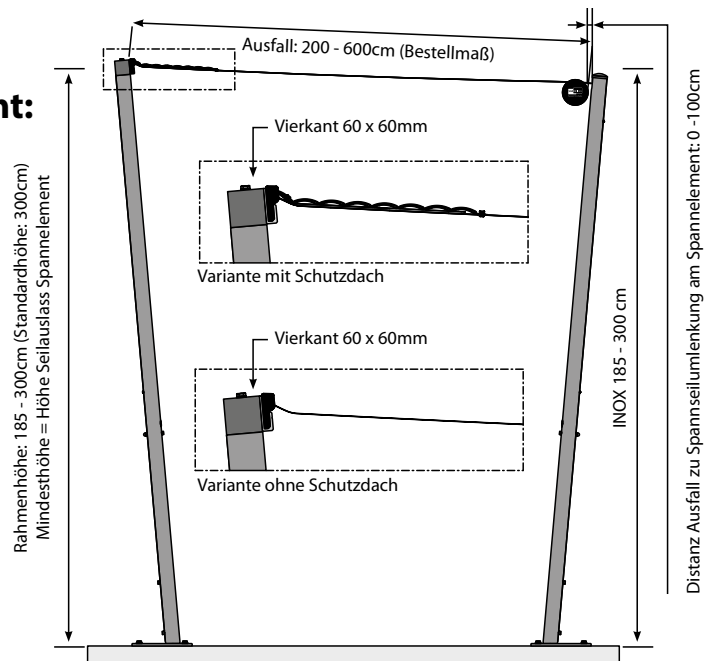
- Die beiden äußeren Montagelöcher mit Max.-Abstand von 20 cm vom jeweiligen Anlagenrand setzen
- Die Zwischenabstände der Montagelöcher dürfen 100 cm nicht überschreiten

# Abmessungen I SHADE MULTI FRAME

## Draufsicht:



## Seitenansicht:



### WICHTIGE HINWEISE:

Die Distanz von Ausfalllänge zu Spannseilumlenkung Säule darf max. **100cm** betragen. Für Montagen mit längerem Spannseil übernehmen wir **keine Gewährleistung** bei Wind- & Regen. Das SHADE ist dann lediglich als Sonnenschutzanlage zugelassen.

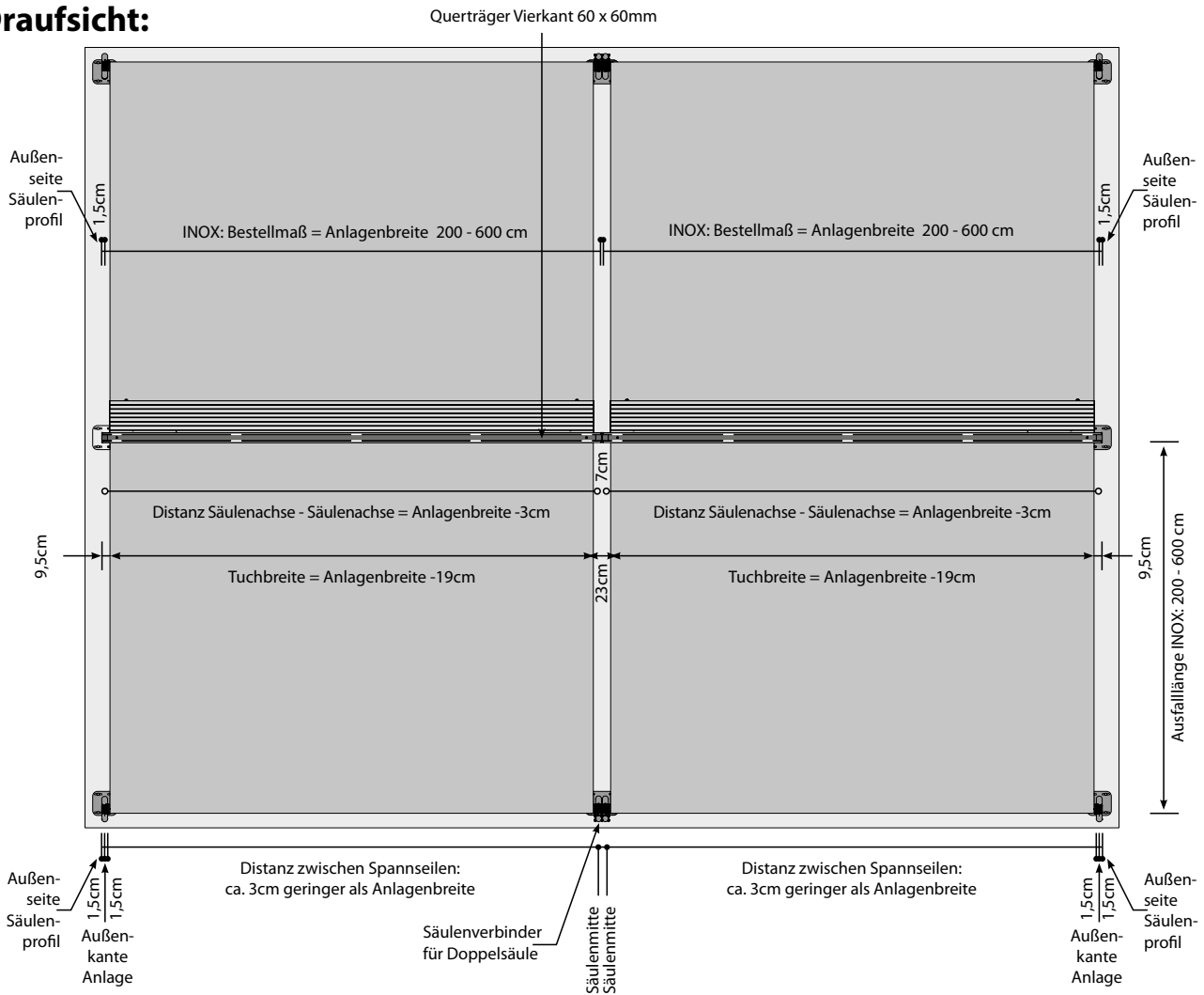
### Einsatzbereich SHADE Segel:

– Gefälle 0 % bis 40 % (0° bis 22°)

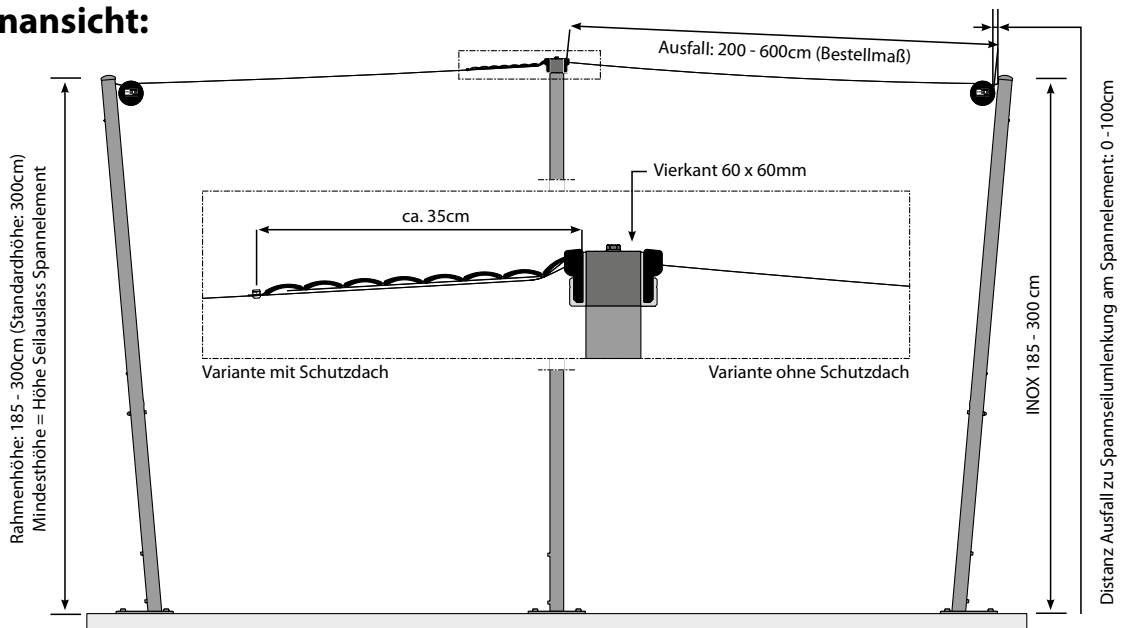
– Selbstentwässerung ab ca. 14 % (8°) Gefälle \*

\* Für eine kontinuierliche Ableitung des Regenwassers empfehlen wir den Einsatz einer höhenverstellbaren Säule

## Draufsicht:



## Seitenansicht:



### WICHTIGE HINWEISE:

- Bei Varianten mit rollbarem Schutzdach ist keine Winterschutzhüllenmontage möglich!
- Ist die Distanz zwischen Ausfall- und Spannseillänge größer als 100cm, muss wegen der Durchgangshöhe, der Systembeweglichkeit und dem erhöhten Spannseilverschleiß zwingend Rücksprache mit dem Hersteller gehalten werden. Das Spannseil wird evtl. in einer Sonderlänge benötigt.

### Einsatzbereich SHADE Segel:

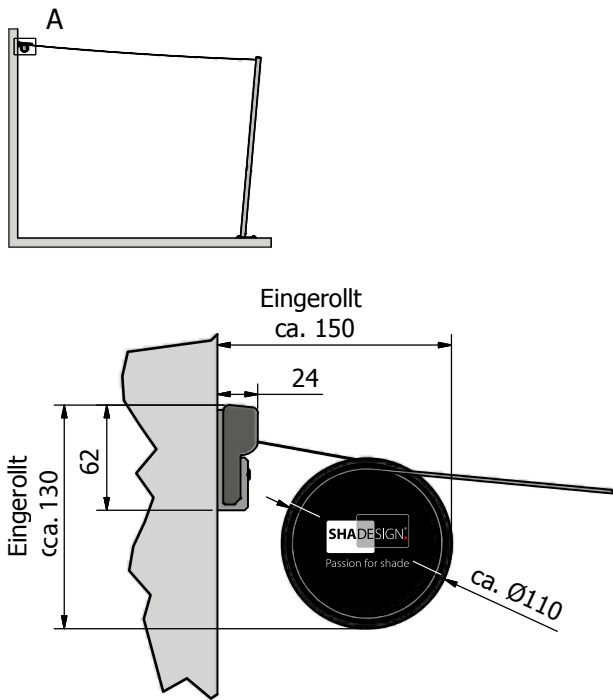
- Gefälle 0 % bis 40 % (0° bis 22°)
- Selbstentwässerung ab ca. 14 % (8°) Gefälle \*

\* Für eine kontinuierliche Ableitung des Regenwassers empfehlen wir den Einsatz einer höhenverstellbaren Säule

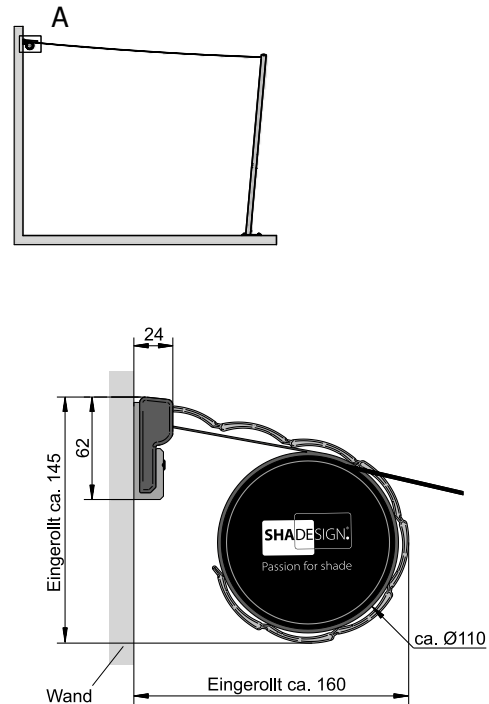


# Abmessungen I SHADE Eingerollt

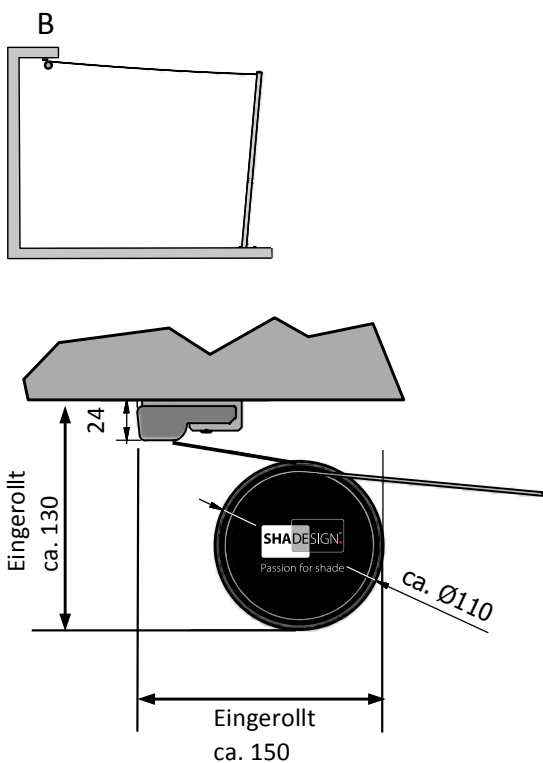
Detailansicht A:  
Wandmontage ohne Schutzdach



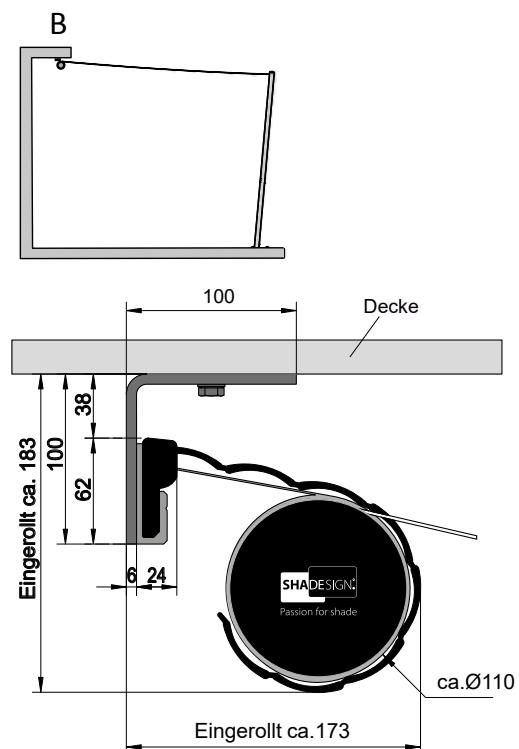
Detailansicht A:  
Wandmontage mit rollbarem Schutzdach



Detailansicht B:  
Deckenmontage (ohne Schutzdach)

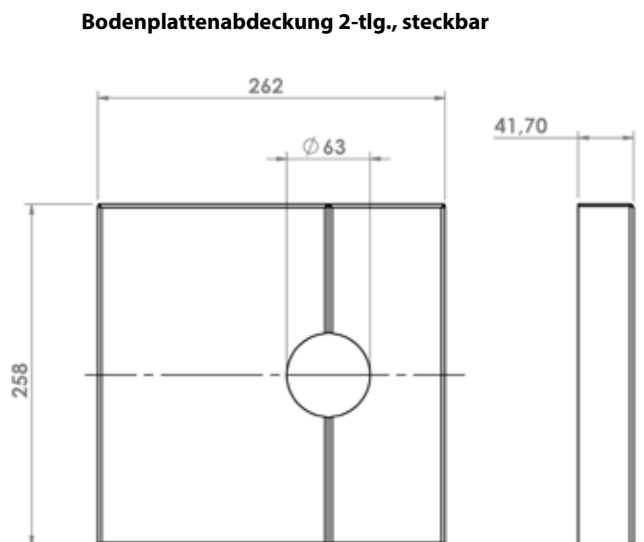
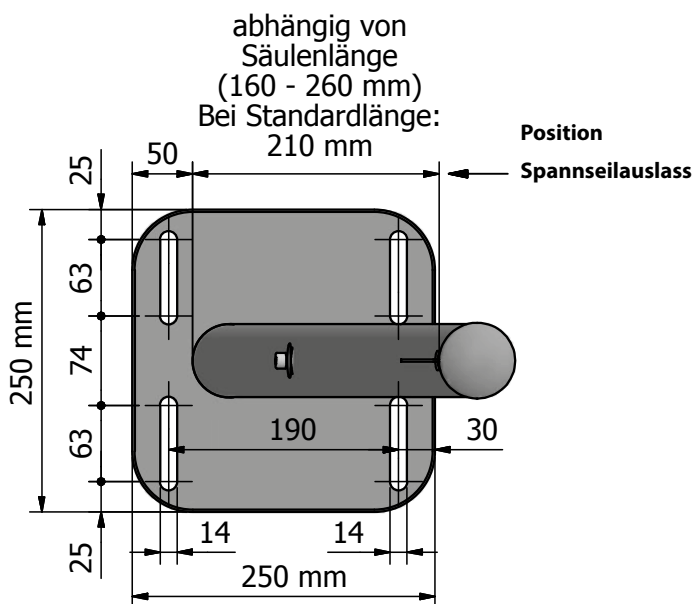
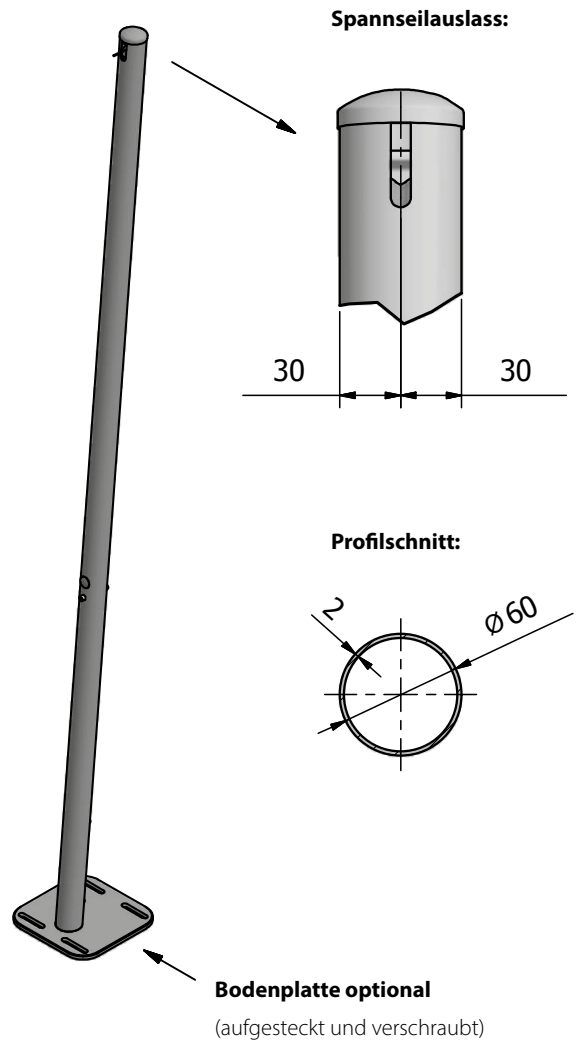
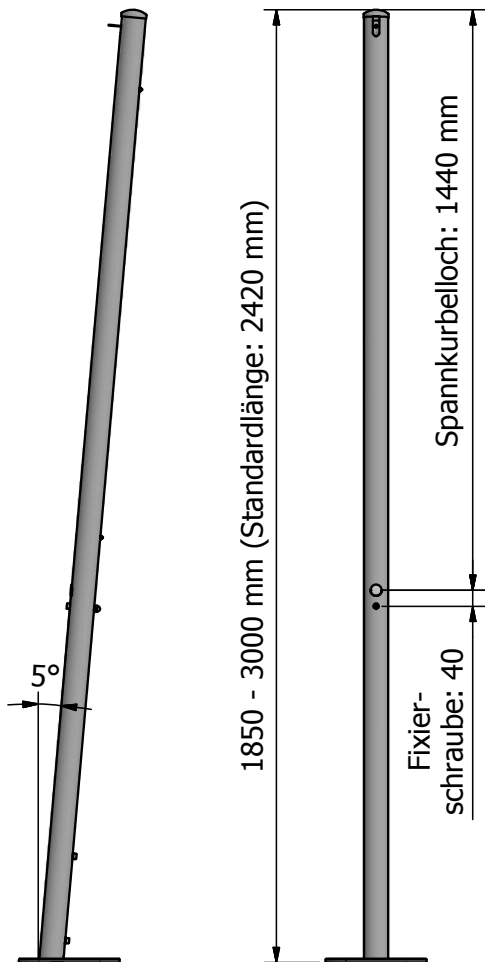


Detailansicht B:  
Deckenmontage (mit Schutzdach)

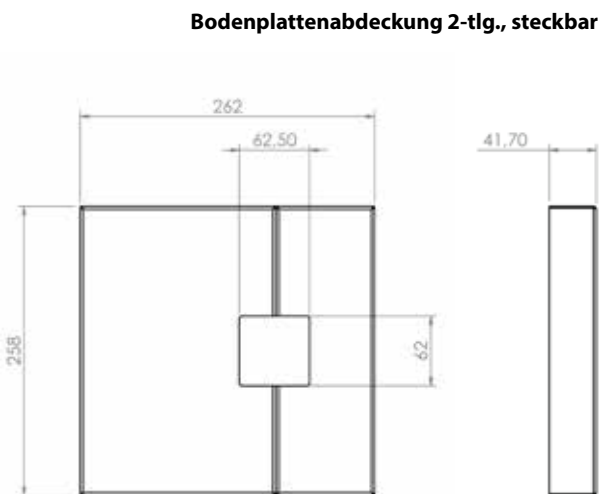
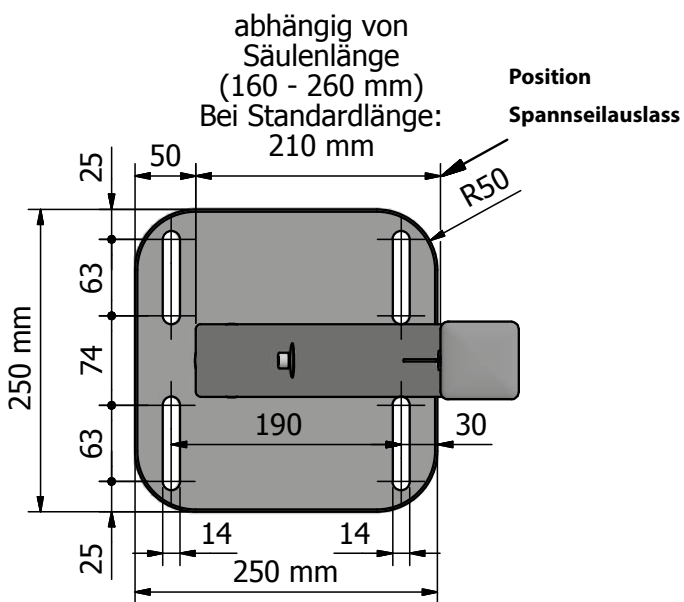
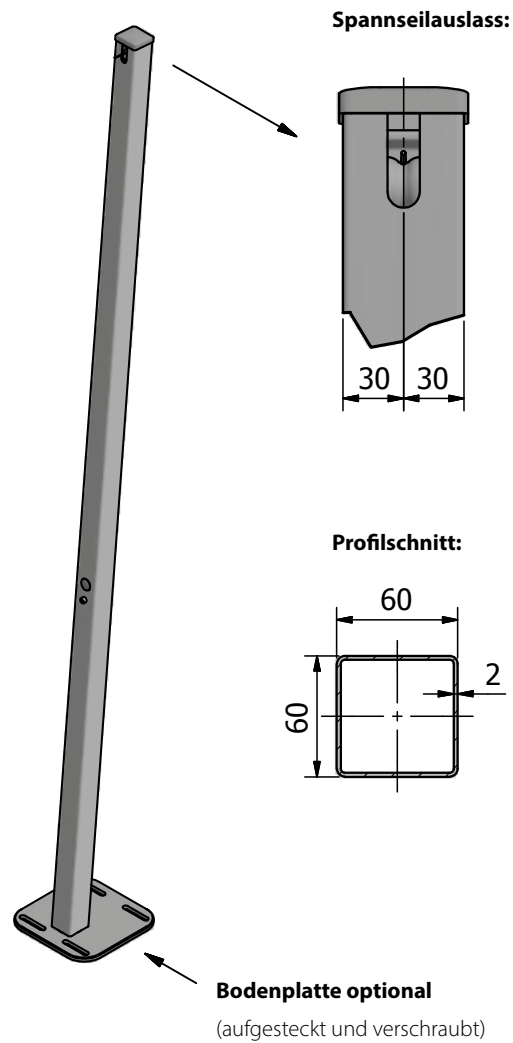
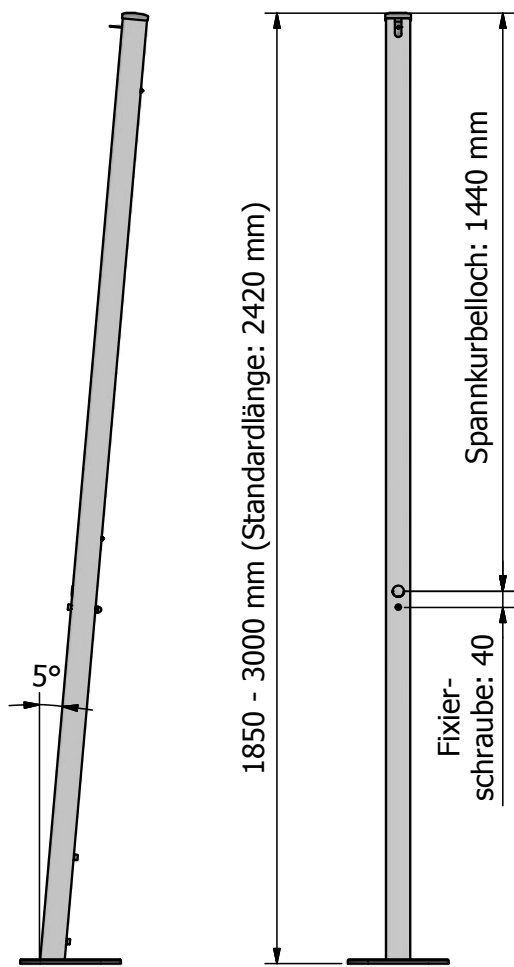




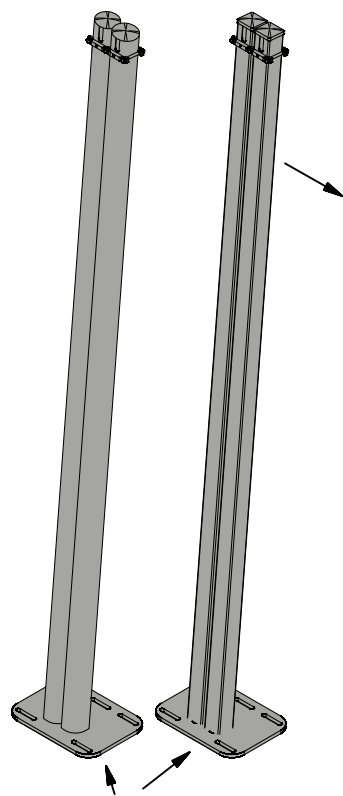
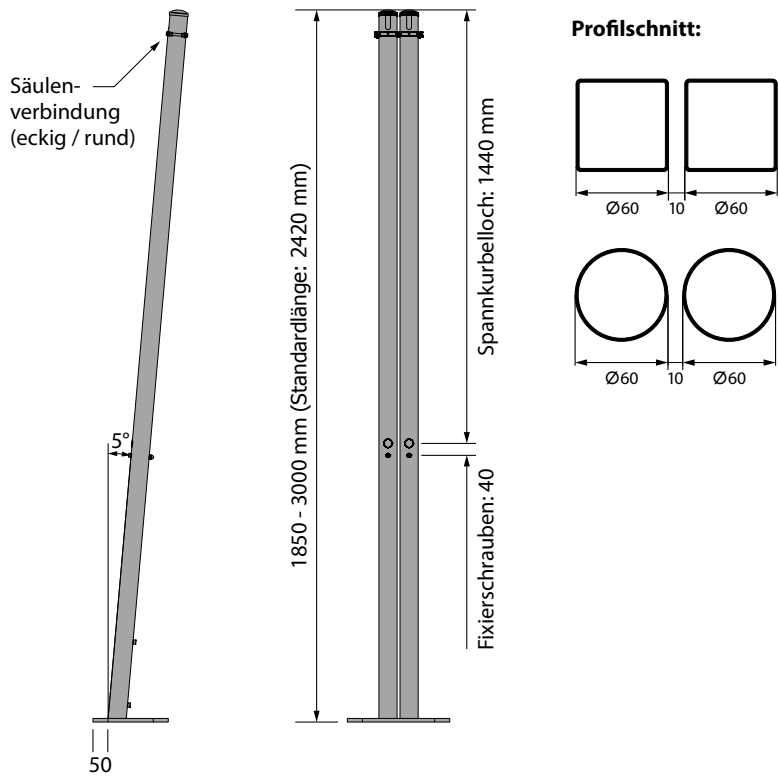
# Abmessungen I SHADE<sup>INOX</sup> Edelstahlsäule rund



# Abmessungen I SHADE<sup>INOX</sup> Edelstahlsäule eckig

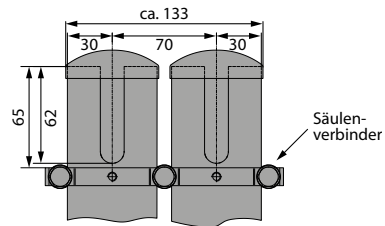


# Abmessungen I SHADE<sup>INOX</sup> Edelstahlsäule Doppelausführung

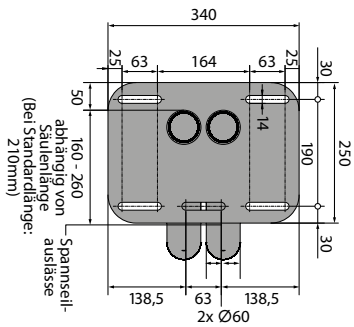


**Bodenplatte  
optional**

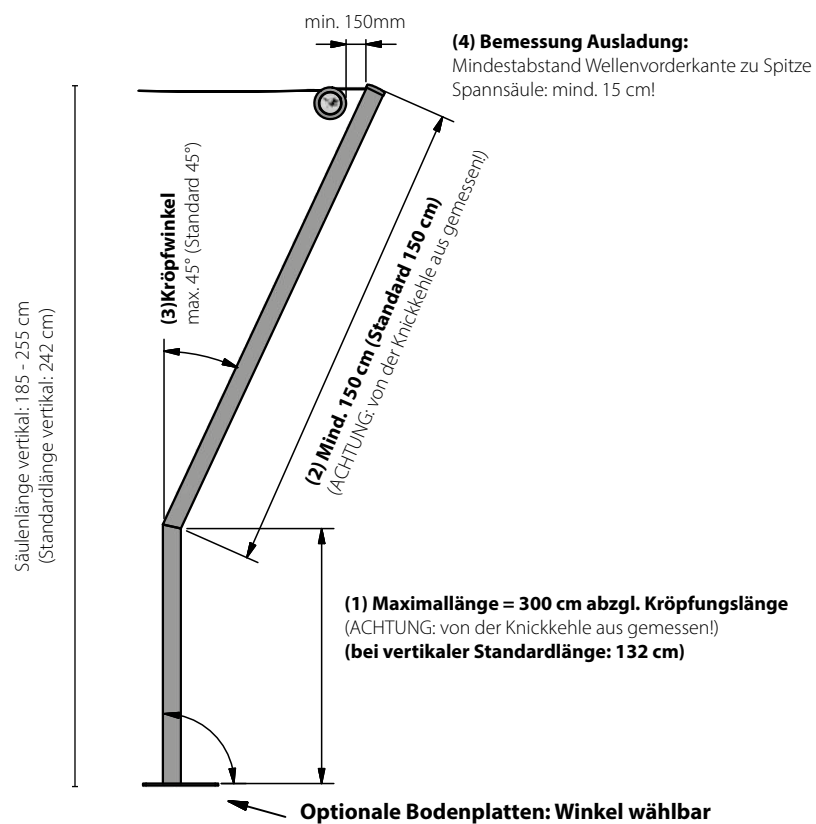
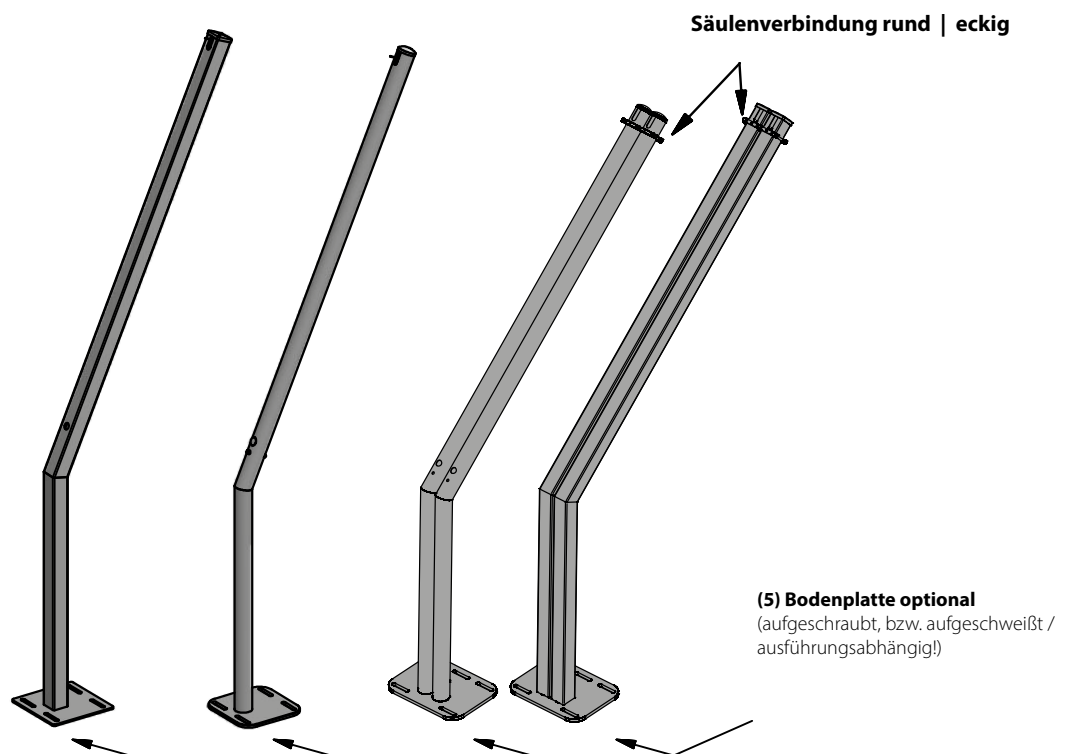
**Spannseilauslass:**



**Bodenplatte rund / eckig:**



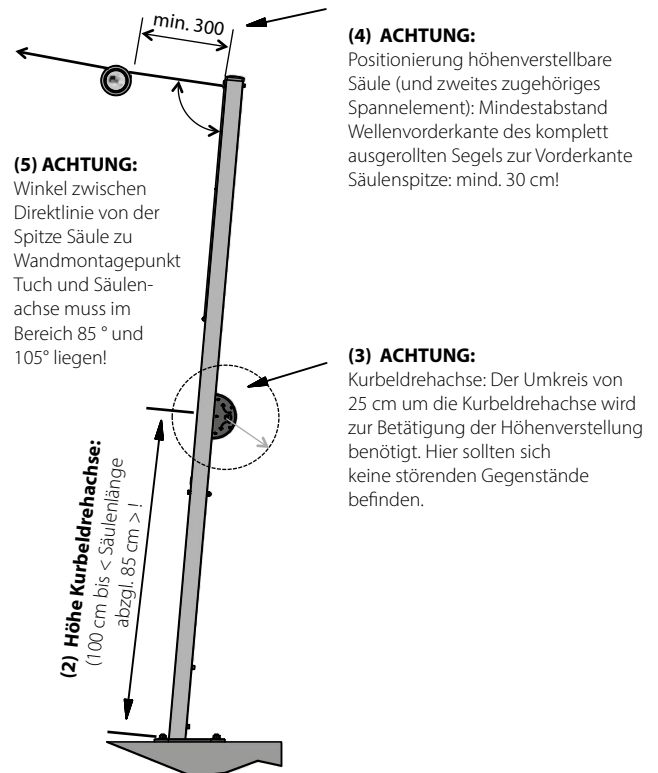
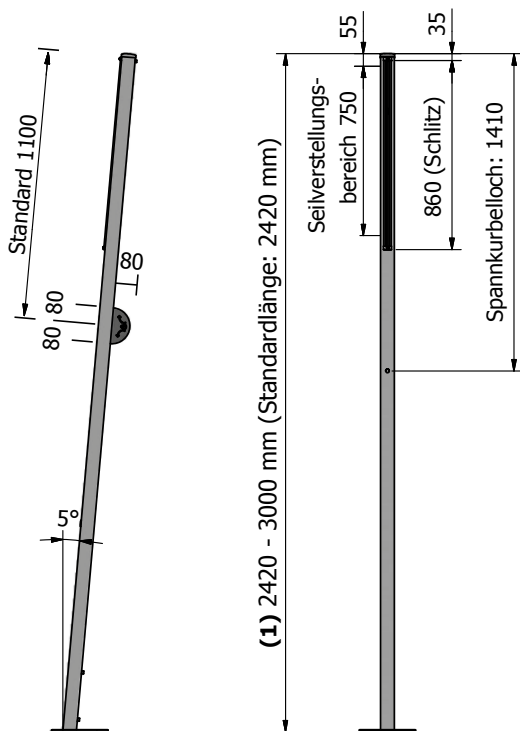
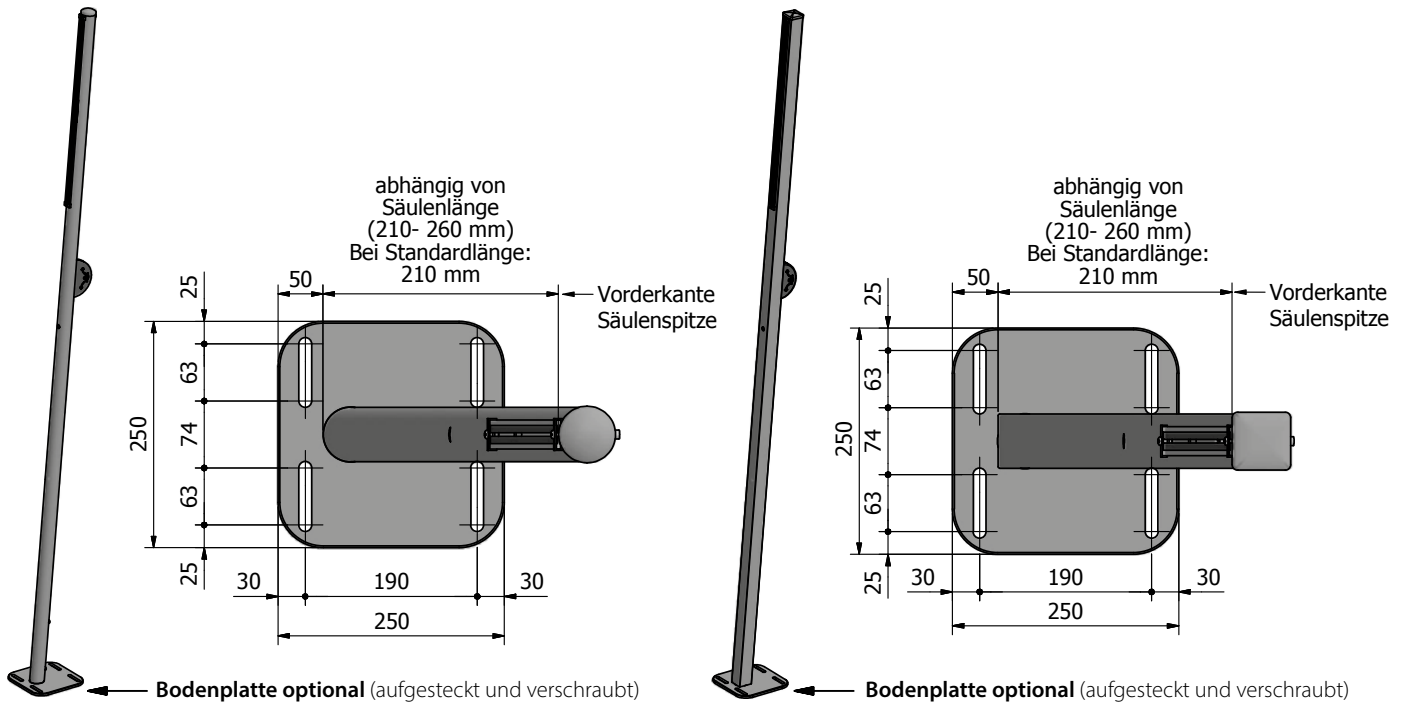
# Abmessungen I SHADE<sup>INOX</sup> Edelstahlsäule gekröpft



## Zusammenfassung wichtige Vorgaben:

- (1) Max. Gesamtröhlänge der gekröpften Spannsäule: 300 cm
- (2) Gekröpft Länge darf von der Spitze bis zur Knickehle 150 cm nicht unterschreiten (Standard 150 cm)
- (3) Der Kröpfungswinkel muss zwischen 0° und 45° liegen (Standard 45°)
- (4) Bemessung Ausladung: Mindestabstand Wellenvorderkante zu Spitze Spannsäule: mind. 15 cm!
- (5) Optionale Bodenplatten: Einzelsäule rund / eckig & Doppelsäule rund / eckig: wenn Winkel zwischen Bodenplatte und Spannsäulenachse 85° beträgt, dann wird Bodenplatte angeschraubt, andernfalls wird Bodenplatte aufgeschweißt

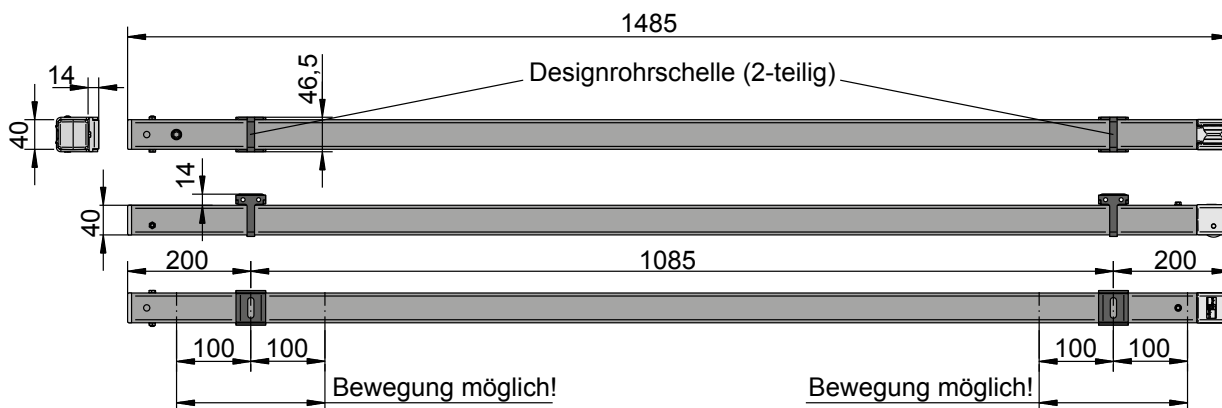
# Abmessungen I SHADE<sup>INOX</sup> Edelstahlsäule 75cm höhenverstellbar (rund/eckig)



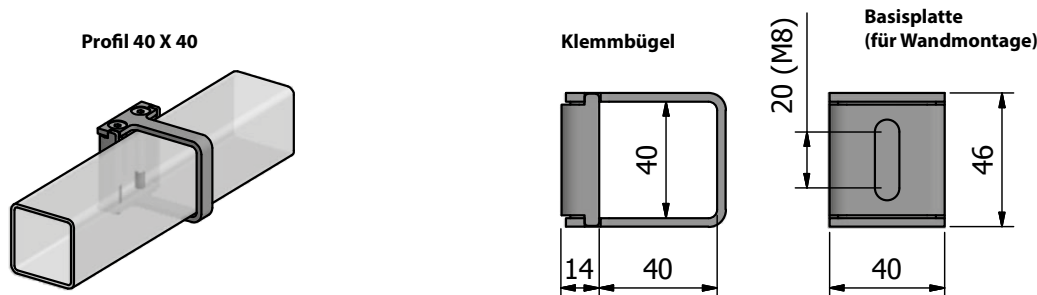
## Wichtige Vorgaben:

- (1) Gesamtlänge Spannsäule: min. 242 cm, max. 300 cm
- (2) Höhe Kurbeldrehachse: 100 cm bis < Spannsäulenlänge abzgl. 85 cm >!  
(Bsp.: Bei Spannsäulenlänge 300 cm: Höhe Kurbeldrehachse von 100 cm bis 215 cm) Standard: 110 cm von Spitze entfernt
- (3) Kurbeldrehachse: Der Umkreis von 25 cm um die Kurbeldrehachse wird zur Betätigung der Höhenverstellung benötigt.  
Hier sollten sich keine störenden Gegenstände befinden (Höhe der Kurbeldrehachse dementsprechend festlegen!)
- (4) Positionierung Säule: Mindestabstand Wellenvorderkante des komplett ausgerollten Segels zur Vorderkante Säulenspitze: mind. 30 cm!
- (5) Winkel zwischen Direktlinie von der Spitze Säule zu Wandmontagepunkt Tuch und Säulenachse muss im Bereich zwischen 85° und 105° liegen!  
(Bsp.: Wenn Säule senkrecht, ist der maximale Neigungswinkel des Tuches 15°)

# Abmessungen I SHADE<sup>STRUCTURE</sup> Spannelement inkl. 2 Stück Designrohrschellen (2-teilig)



## Designrohrschelle 2-teilig (A2)



**Vorgesehene Montageschraube:**  
M8-Sechskantkopfschraube + Beilagscheibe

## Motorantrieb I SHADE

### Eigenschaften:

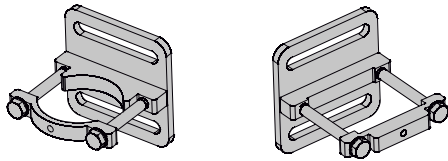
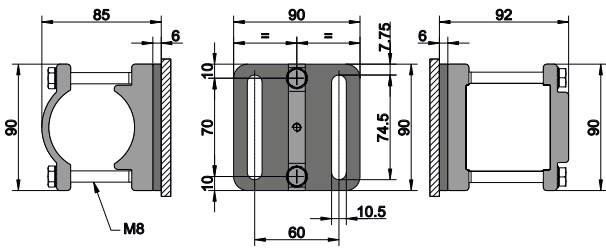
- Soft-Start & Soft-Stop
- bidirektionales Funksystem
- Geräuschlose Softbremse
- Plug & Play Kabelanschluss

### Technische Daten:

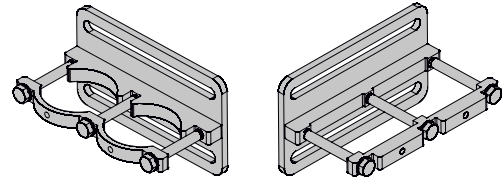
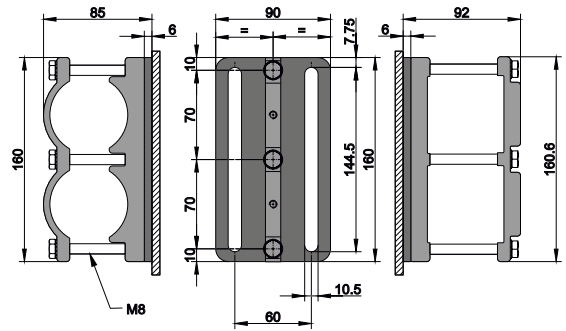
Drehmoment: 6-12Nm  
Geschwindigkeit: 23-35 U/min  
Stromversorgung: 12V (via 220V Netzteil)  
Funkfrequenz: 868 MHz

- Elero Funkmotor 6Nm | 35 U/min: coming soon
- Elero Funkmotor 12Nm | 23 U/min: coming soon
- Elero 1-Kanal Handsender MonoCom: (Handsender ohne Automatikschalter) coming soon
- Elero 1-Kanal Handsender LumeroCom: (mit Automatikschalter für Wind/Sonnenfunktion) coming soon
- Elero 6-Kanal Handsender VarioCom (mit Automatikschalter für Wind/Sonnenfunktion) coming soon
- Funk-Sonnen/Wind-Wächter coming soon
- Funkempfänger für Licht / Heizstrahler coming soon
- CenteroHome SMART HOME Zentrale coming soon

## Wand-Montagekonsole rund/eckig

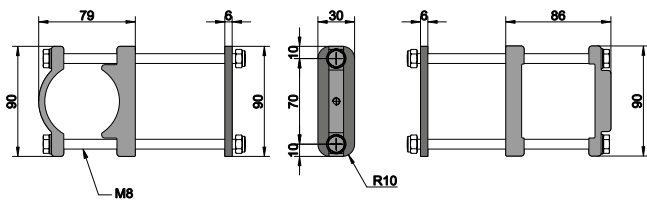


Art.-Nr.: 390100 Wand-Montagekonsole für Einzelsäulen rund  
 Art.-Nr.: 390100-1 Wand-Montagekonsole für Einzelsäulen eckig

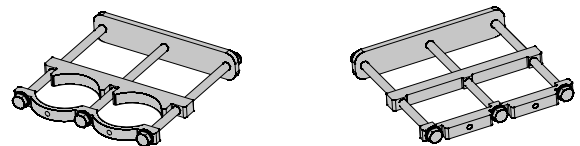
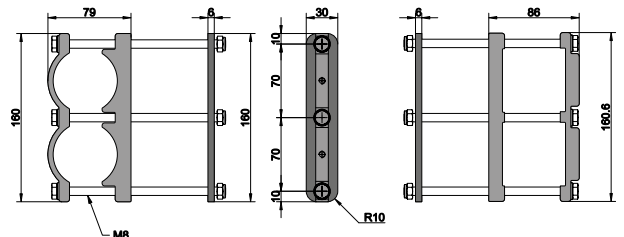


Art.-Nr.: 390501 Wand-Montagekonsole für Doppelsäulen rund  
 Art.-Nr.: 390501-1 Wand-Montagekonsole für Doppelsäule eckig

## Montagekonsole mit Konterplatte rund/eckig

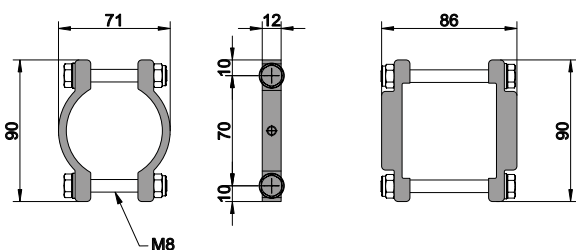


Art.-Nr.: 390507 Montagekonsole mit Konterplatte für Einzelsäulen eckig  
 Art.-Nr.: 390507-1 Montagekonsole mit Konterplatte für Einzelsäulen rund

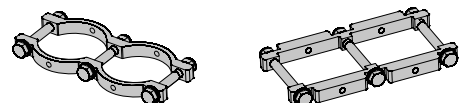
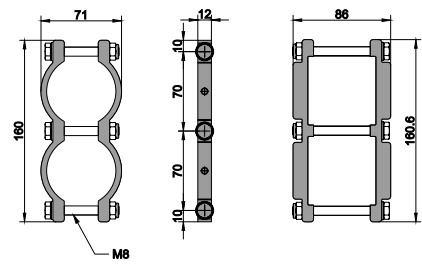


Art.-Nr.: 390503 Montagekonsole mit Konterplatte für Doppelsäulen rund  
 Art.-Nr.: 390503-1 Montagekonsole mit Konterplatte für Doppelsäulen eckig

## Anklemmelemente & Säulenverbinder rund/eckig



Art.-Nr.: 390503-2 Anklemmelement für Einzelsäulen rund  
 Art.-Nr.: 390503-3 Anklemmelement für Einzelsäulen eckig

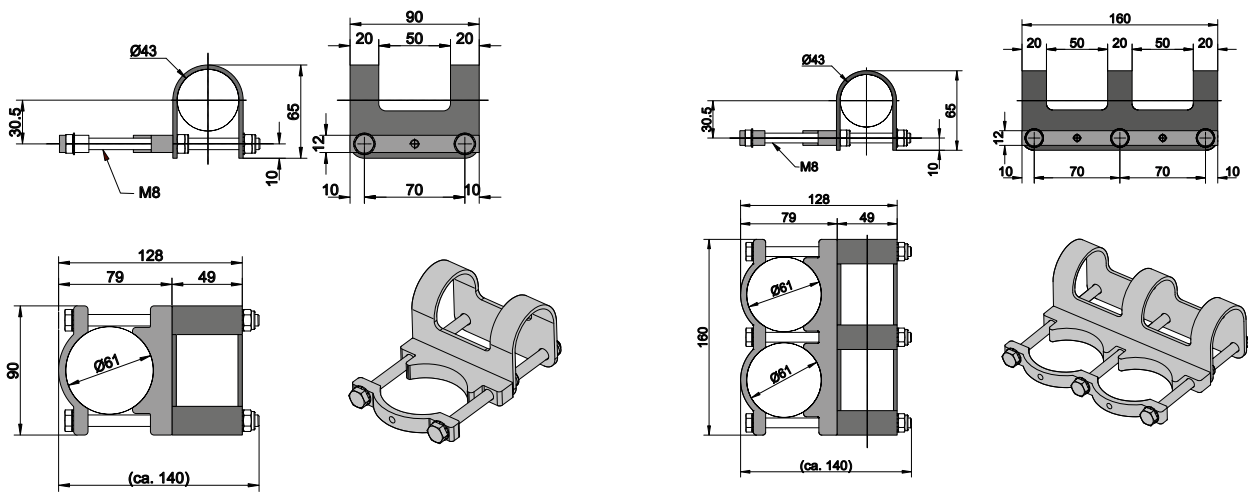


Art.-Nr.: 390505 Anklemmelement | Säulenverbinder für Doppelsäule rund  
 Art.-Nr.: 390506 Anklemmelement | Säulenverbinder für Doppelsäule eckig



**HINWEIS: Montage-Konsolen werden im Mindestabstand von 60cm auf dem Säulenprofil montiert!**

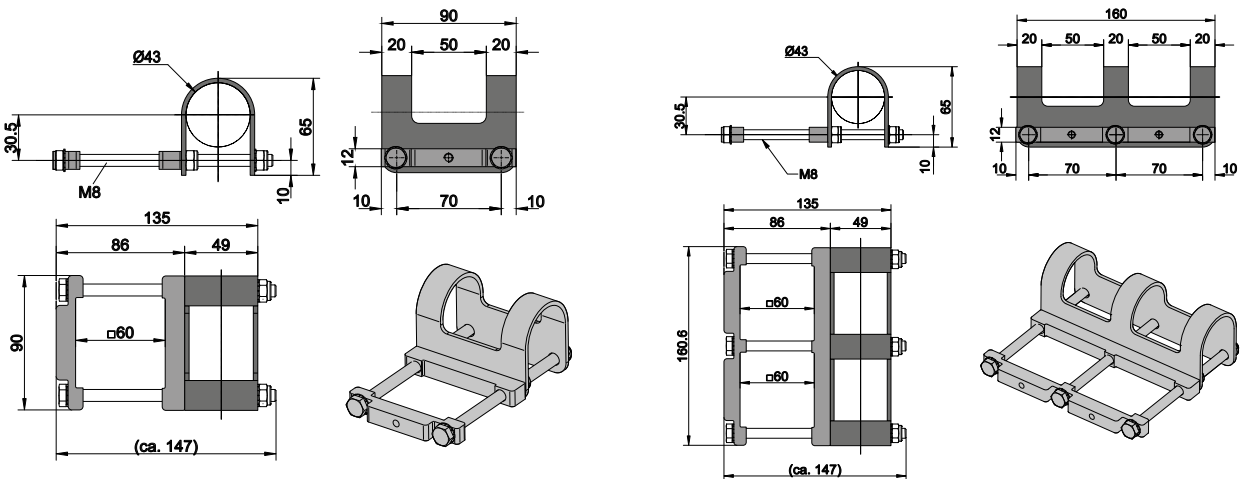
## Geländer Montagekonsole rund (zur Montage an Hand/Fußlauf mit Ø 42,2mm)



Art.-Nr.: 390160 Geländer-Montagekonsole für Einzelsäulen rund

Art.-Nr.: 390260 Geländer-Montagekonsole für Doppelsäulen rund

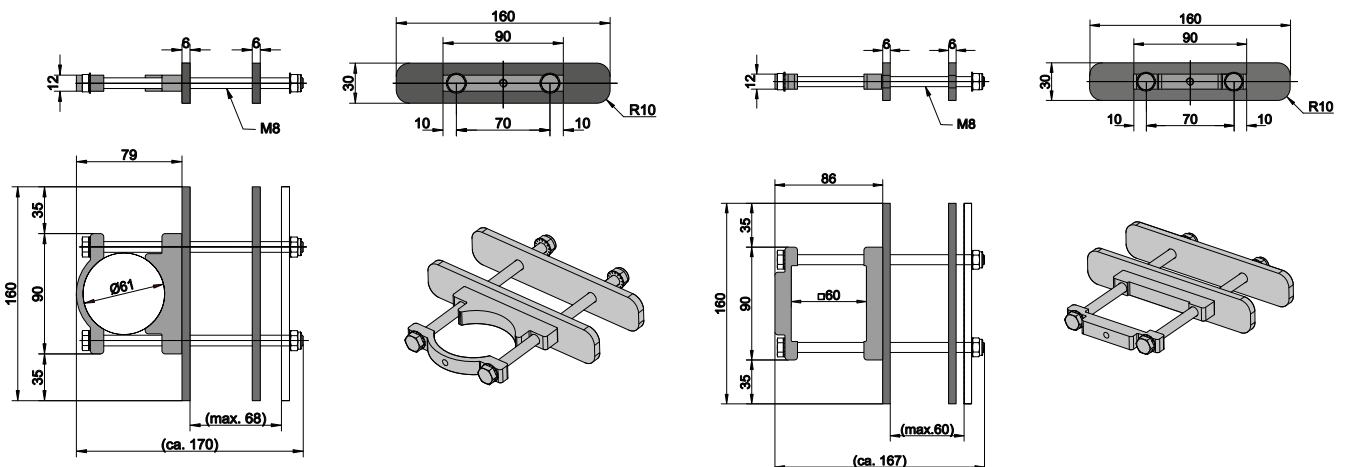
## Geländer Montagekonsole eckig (zur Montage an Hand/Fußlauf mit Ø 42,2mm)



Art.-Nr.: 390160-1 Geländer-Montagekonsole für Einzelsäulen eckig

Art.-Nr.: 390260-1 Geländer-Montagekonsole für Doppelsäulen eckig

## Geländer Montagekonsolen (für Stabgeländer aus Rechteckprofilen)



Art.-Nr.: 390356 Geländer-Montagekonsole für Einzelsäulen rund

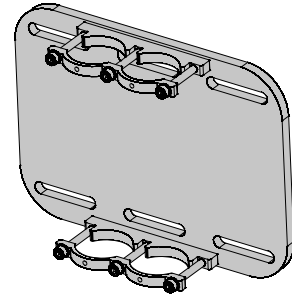
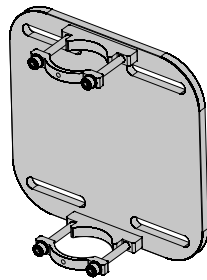
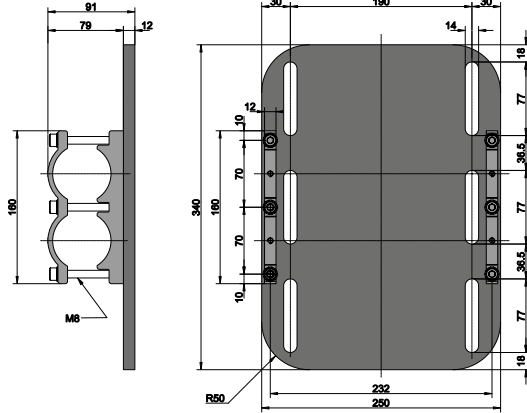
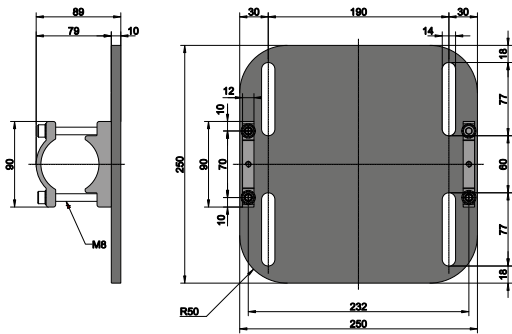
Art.-Nr.: 390357 Geländer-Montagekonsole für Einzelsäulen eckig





## Anklemm-Montageplatte rund

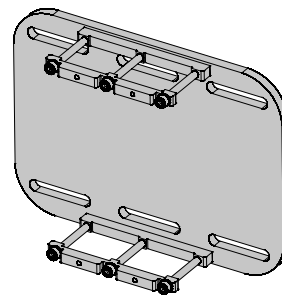
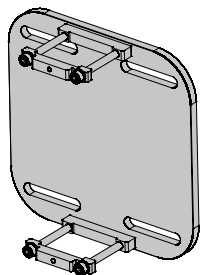
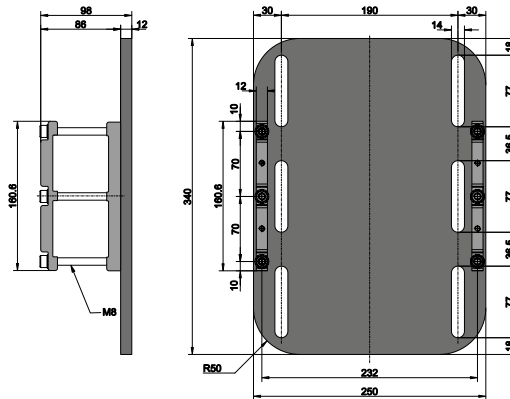
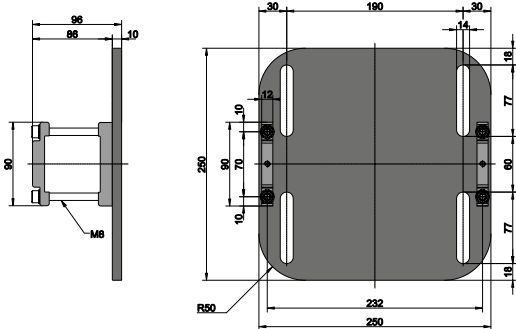
Ab 07/2020 erhalten alle Anklemm-Montageplatten Sechskantschrauben (DIN 933)



Art-Nr: 390401 Anklemm-Montageplatte für Einzelsäulen rund

Art-Nr: 390401-1 Anklemm-Montageplatte für Einzelsäulen eckig

## Anklemm-Montageplatte eckig



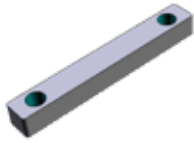
Art-Nr: 390402 Anklemm-Montageplatte für Doppelsäulen rund

Art-Nr: 390402-1 Anklemm-Montageplatte für Doppelsäulen eckig



**HINWEIS: Schrauben & Muttern aus Edelstahl | Festigkeitsklasse V70**

## Distanz-Montage Zubehör



Art.-Nr.: 390687  
 Distanzvergrößerung 10mm | kurz | 2 Bohrungen  
 Für alle Montagekonsolen an Einzelsäulen in Verbindung mit zugehörigen M8-Gewindestangen(V70 Edelstahl) und Hutmuttern (Set Art.-Nr.: 390404)



Art.-Nr.: 390688  
 Distanzvergrößerung 10mm | lang | 3 Bohrungen  
 Für alle Montagekonsolen an Doppelsäulen in Verbindung mit zugehörigen M8-Gewindestangen(V70 Edelstahl) und Hutmuttern (Set Art.-Nr.: 390404)



Art.-Nr.: 390404  
 M8-Gewindestange V70-Edelstahl +2x Hutmuttern V2A + 2x A8,4 Fächerscheibe | Länge=250 mm (kürzbar)

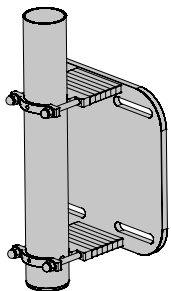
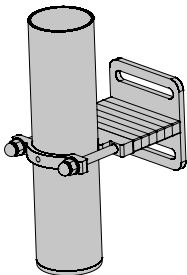


Art.-Nr.: 390403  
 Distanzvergrößerung Edelstahlrohr  
 Zur Abstandsmontage bei Montagekonsolen für Geländer.  
 Ø 12x1 mm | Länge = 150 mm (kürzbar)

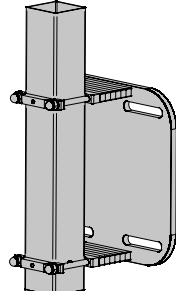
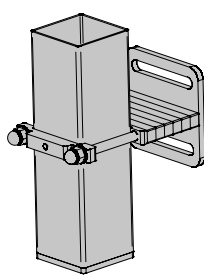
## Beispiele und Anzahl Distanzmontage

Distanzvergrößerung + Gewindestangen-Set | max. Abstand = 150mm

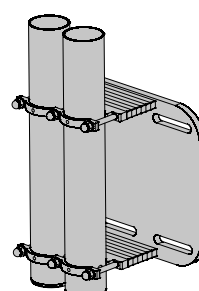
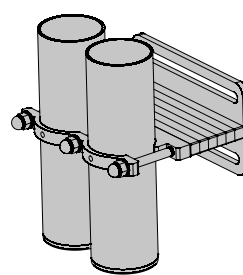
1-13 Stk



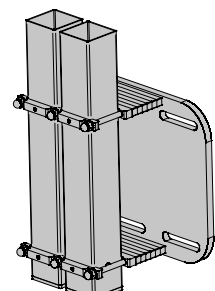
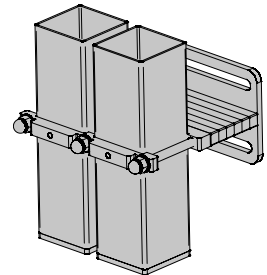
+ 2 Stk.



1-13 Stk



+ 3 Stk.



**HINWEIS: Montage-Konsolen werden im Mindestabstand von 60cm auf dem Säulenprofil montiert!**

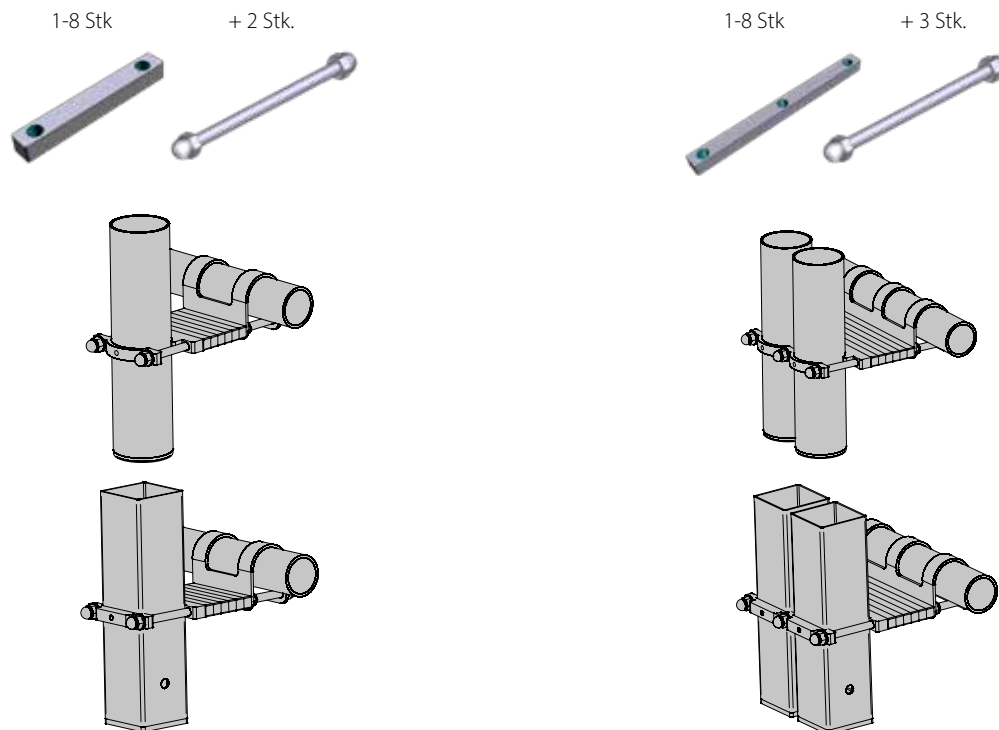


**WICHTIGER HINWEIS:**

- Konsolen mit Distanzvergrößerung ausschließlich 90° zur Montageplatte belasten!
- Anklemm-Montageplatten mit Schrauben & Muttern aus Edelstahl | Festigkeitsklasse V70

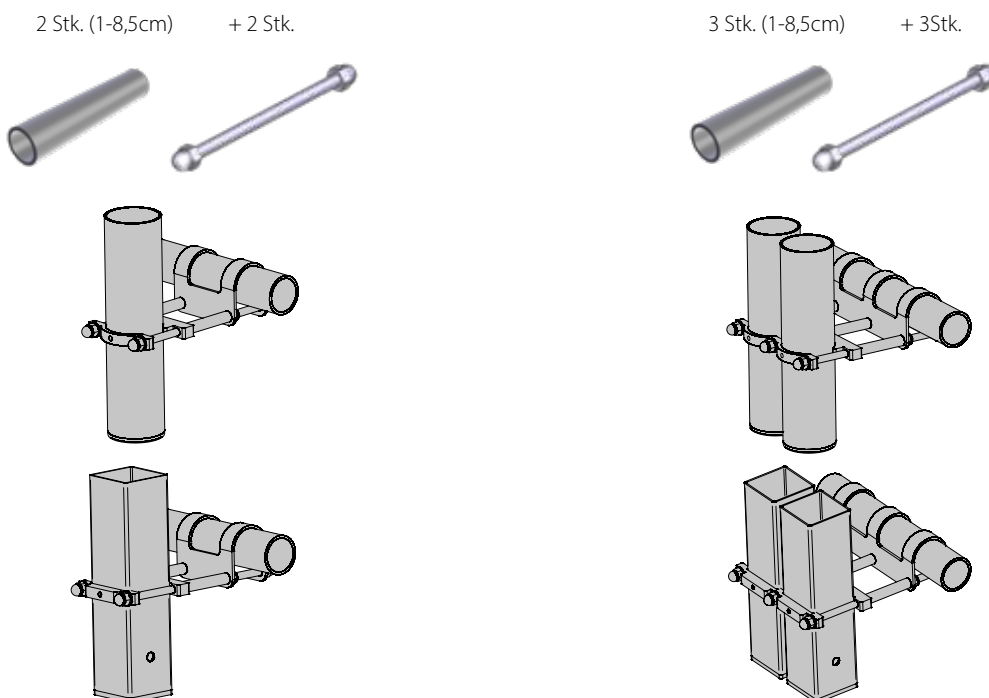
## Beispiele und Anzahl Distanzmontage

Distanzvergrößerung + Gewindestangen-Set | max. Abstand = 150mm



## Beispiele und Anzahl Distanzmontage

Distanzvergrößerung Edelstahlrohr + Gewindestangen-Set | max. Abstand = 150mm

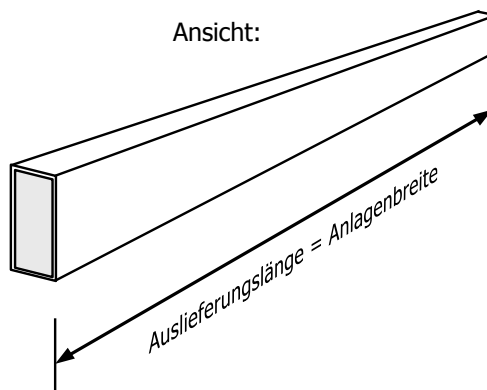
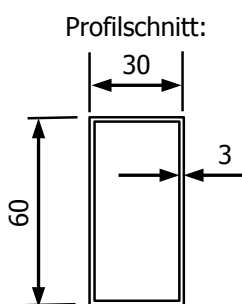


### WICHTIGER HINWEIS:

- Konsolen mit Distanzvergrößerung ausschließlich 90° zur Montageplatte belasten!
- Einzelpunkt-Montageplatten werden im Mindestabstand von 60cm auf dem Säulenprofil montiert!

# Befestigungsmaterial | SHADE<sup>INOX</sup>, SHADE<sup>MODULAR</sup>

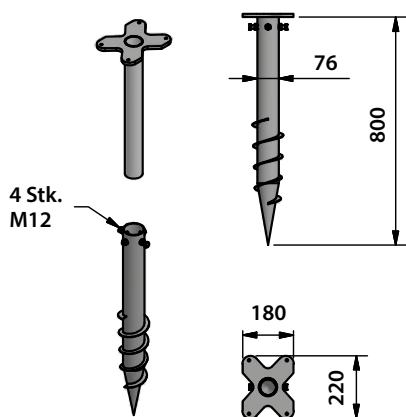
## VOLLWÄRMESCHUTZ MONTAGEPROFIL (ALUMINIUM)



**Hinweis:** gewünschte Abweichungen der Auslieferungslänge sind bei der Bestellung extra anzuführen! (Maximallänge des Profils: 600 cm)

# Schraubfundament | SHADE<sup>INOX</sup>, SHADE<sup>MODULAR</sup>

## SCHRAUBFUNDAMENT & ADAPTER FÜR BODENPLATTE (FEUERVERZINKT)



**HINWEIS:**

- Schraubfundamente nur bei Einzelsäulen und geeigneten Untergrund verwenden (andernfalls Gefahr der Fundamentbewegung durch Belastung)
- In allen anderen Fällen passendes Betonfundament errichten!

Art.-Nr.: 390094-1 Schraubfundament-Set für Einzelsäulen

- 2x Schraubfundament 76x800mm inkl. Klemmschrauben
- 2x Adapter für Bodenplatte inkl. Schrauben
- 1x Eindrehstange 120cm

# Gewichte | SHADE

AUSFÜHRUNG	BESCHREIBUNG	GEWICHT
<b>SHADE<sup>INOX</sup></b>	<ul style="list-style-type: none"> <li>• Gewicht Tucheinheit incl. rollbarem Schutzdach</li> <li>• Edelstahlsäule mit HÖV rund (ohne Bodenplatte)</li> <li>• Edelstahlsäule mit HÖV eckig (ohne Bodenplatte)</li> <li>• Edelstahlsäule ohne HÖV rund (ohne Bodenplatte)</li> <li>• Edelstahlsäule ohne HÖV eckig (ohne Bodenplatte)</li> <li>• Bodenplatte</li> </ul>	<ul style="list-style-type: none"> <li>= ca. 5,5 kg / Lfm.</li> <li>= ca. 5,0 kg / Lfm.</li> <li>= ca. 5,5 kg / Lfm.</li> <li>= ca. 4,5 kg / Lfm.</li> <li>= ca. 5,2 kg / Lfm.</li> <li>= ca. 5,35 kg / Stk.</li> </ul>
<b>SHADE<sup>STRUCTURE</sup></b>	<ul style="list-style-type: none"> <li>• Gewicht Tucheinheit inkl. rollbarem Schutzdach</li> <li>• Gewicht pro Spannelement STRUCTURE (inkl. Desingrohrschellen)</li> </ul>	<ul style="list-style-type: none"> <li>= ca. 5,5 kg / Lfm.</li> <li>= ca. 5,6 kg / Lfm.</li> </ul>
<b>SHADE<sup>CUBE</sup></b>	<ul style="list-style-type: none"> <li>• Gewicht Breite (ohne Tucheinheit)</li> <li>• Gewicht Breite (inkl. Tucheinheit)</li> </ul>	<ul style="list-style-type: none"> <li>= ca. 18-21 kg / pro Lfm</li> <li>= ca. 23-25 kg / pro Lfm</li> </ul>

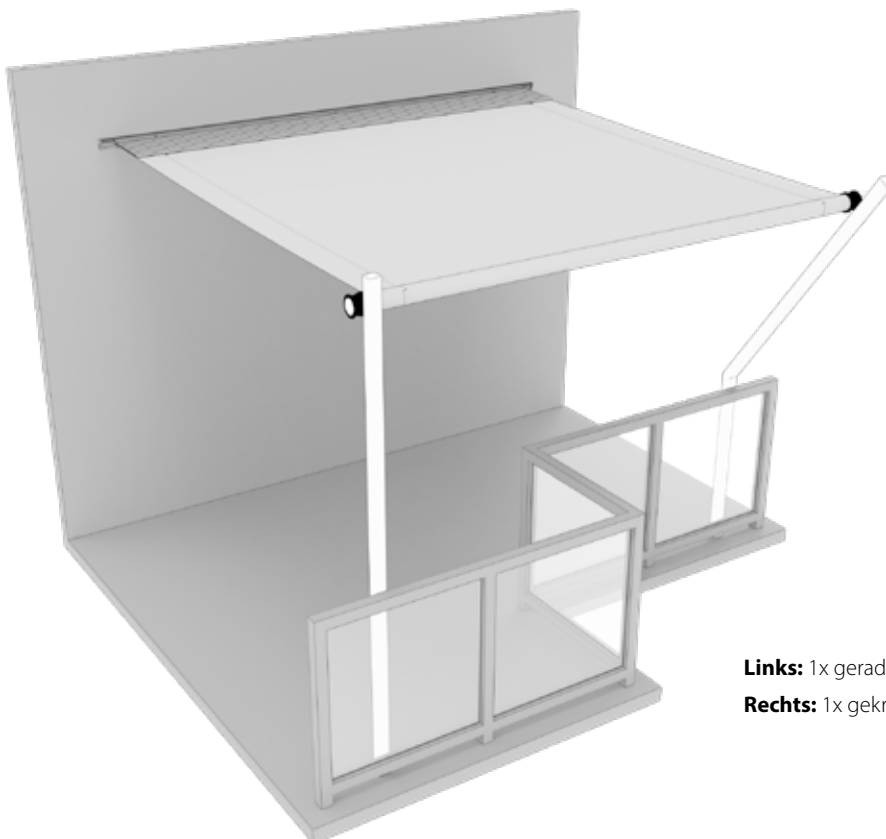
# Montagevarianten I SHADE

---

## MONTAGE MIT ZWEI SÄULEN – SHADE<sup>INOX</sup>



## MONTAGE MIT ZWEI SÄULEN AN GELÄNDER – SHADE<sup>INOX</sup>



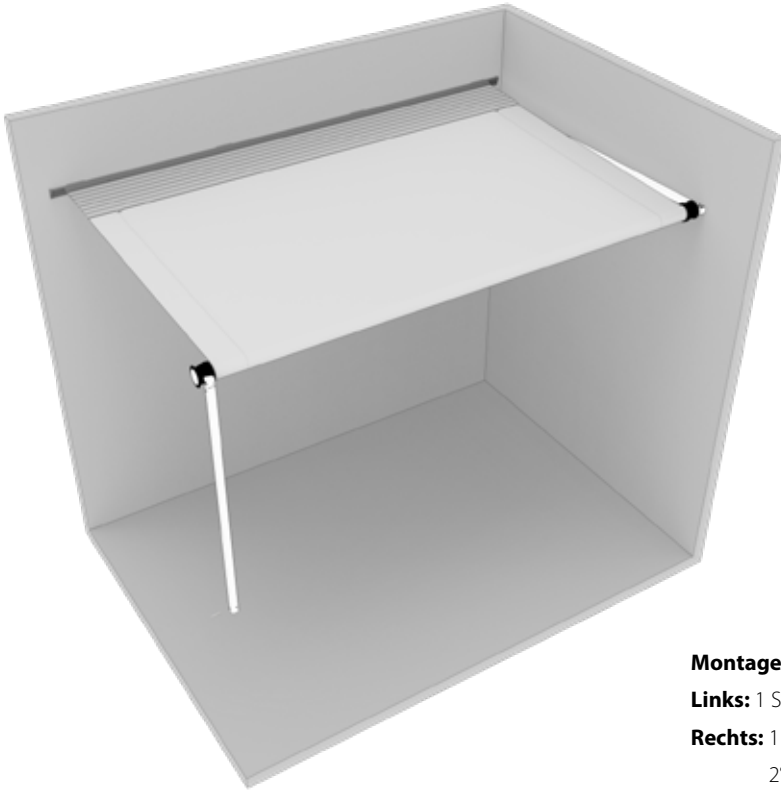
**Links:** 1x gerade (SHADE<sup>INOX</sup>)

**Rechts:** 1x gekröpft (SHADE<sup>INOX</sup>)

# Montagevarianten I SHADE

---

## MONTAGE MIT SPANNELEMENT (HORIZONTAL / VERTIKAL) – SHADE<sup>STRUCTURE</sup>

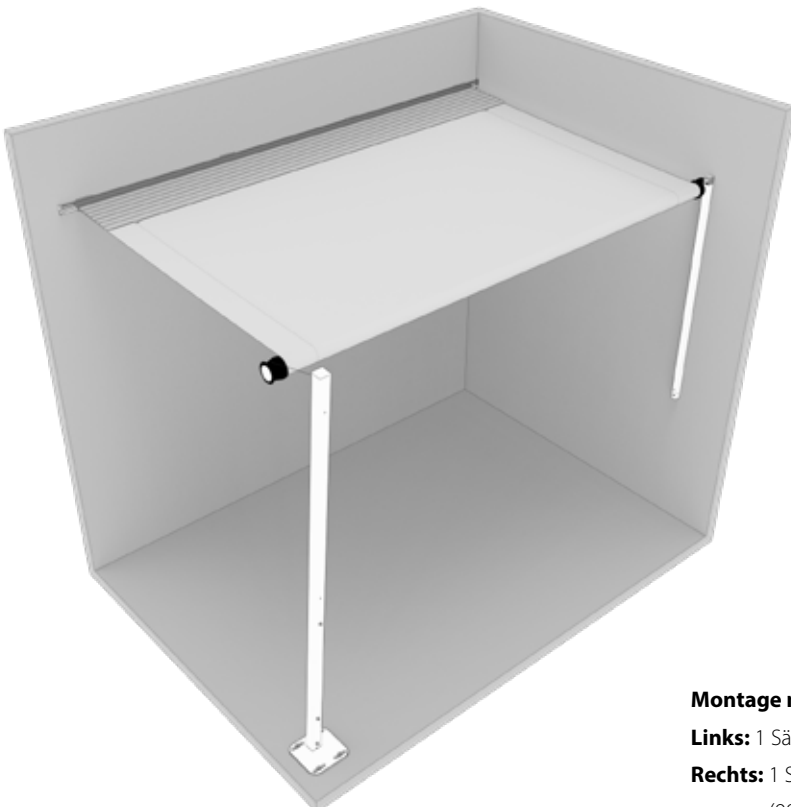


**Montage mit:**

**Links:** 1 Spannelement SHADE<sup>STRUCTURE</sup> vertikal

**Rechts:** 1 Spannelement SHADE<sup>STRUCTURE</sup> Montage mind.  
2° steiler als die Direktlinie zwischen Segelanbindung  
und Seilauslaß (90° nach unten gedrehter Rollenkopf)

## MONTAGE MIT SÄULE UND SPANNELEMENT – SHADE<sup>INOX / STRUCTURE</sup>



**Montage mit:**

**Links:** 1 Säule SHADE<sup>INOX</sup>

**Rechts:** 1 Spannelement SHADE<sup>STRUCTURE</sup> senkrecht  
(90° zur Tuchwelle gedrehter Rollenkopf)

# Montagevarianten I SHADE

---

## MONTAGE MIT ZWEI SPANNELEMENTEN (HORIZONTAL) – SHADE<sup>STRUCTURE</sup>

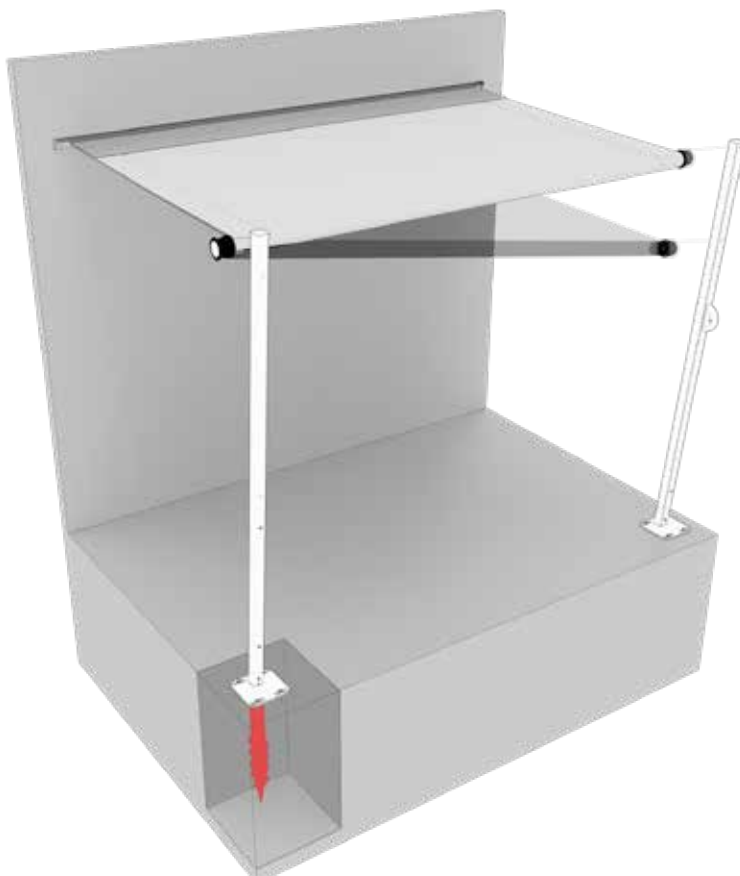


**Montage mit:**

2 Spannelementen

SHADE<sup>STRUCTURE</sup> horizontal

## MONTAGE MIT HÖHENVERSTELLUNG – SHADE<sup>INOX</sup>



**Montage mit:**

Links: 1 Säule (SHADE<sup>INOX</sup>) mit Schraubfundament

Rechts: 1 Säule (SHADE<sup>INOX</sup>) mit Höhenverstellung

# Montagevarianten I SHADE

## MONTAGE MIT VERSCHIEDENEN FUNDAMENTEN – SHADE<sup>INOX</sup>



**Montage mit:**

**Links:** 1 Säule SHADE<sup>INOX</sup> mit Schraubfundament

**Rechts:** 1 Säule SHADE<sup>INOX</sup> + Betonfundament

(BxAxT = mind. 40x40x80cm)

## MONTAGE MODULARES SYSTEM – SHADE<sup>MULTI</sup>



Modulares System SHADE<sup>MULTI</sup>

(2-er System)



# Montagevarianten I SHADE

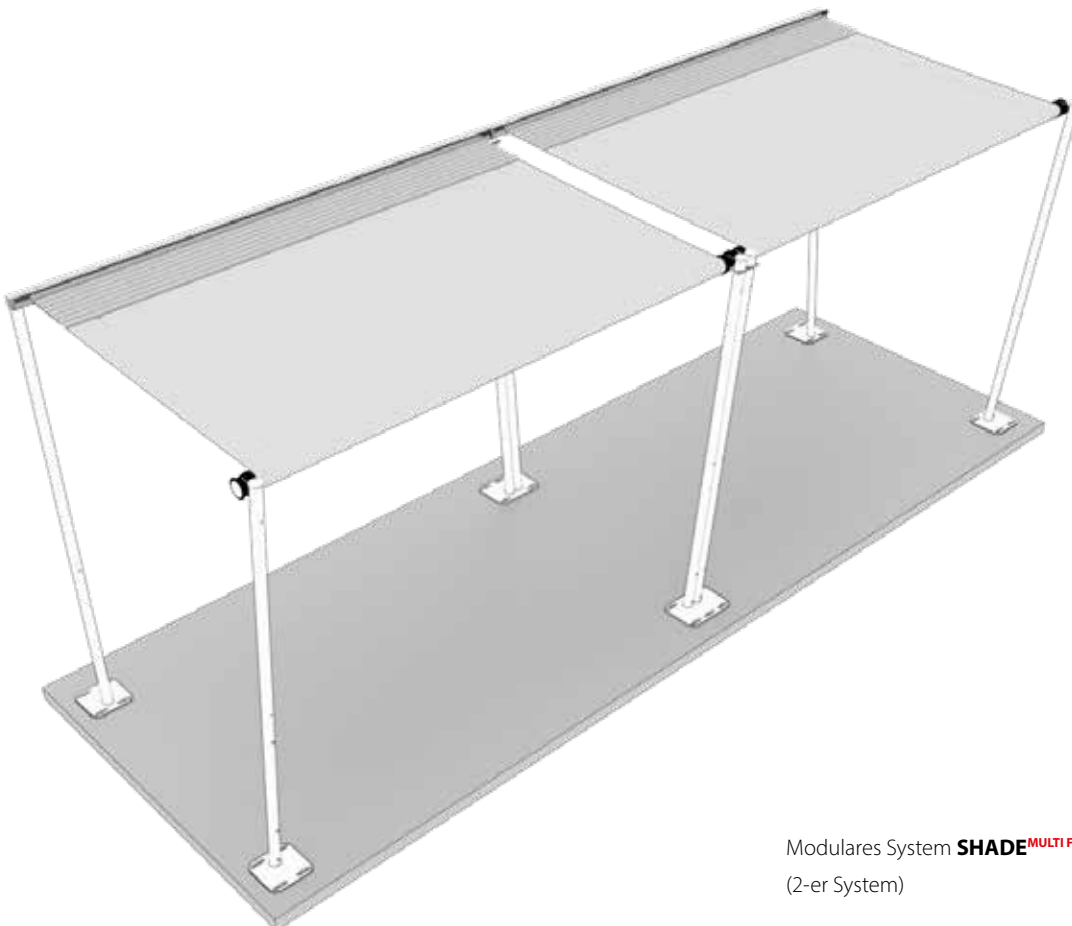
---

## MONTAGE MODULARES SYSTEM – SHADE<sup>FRAME</sup>



Modulares System SHADE<sup>FRAME</sup>

## MONTAGE MODULARES SYSTEM – SHADE<sup>MULTI FRAME</sup>

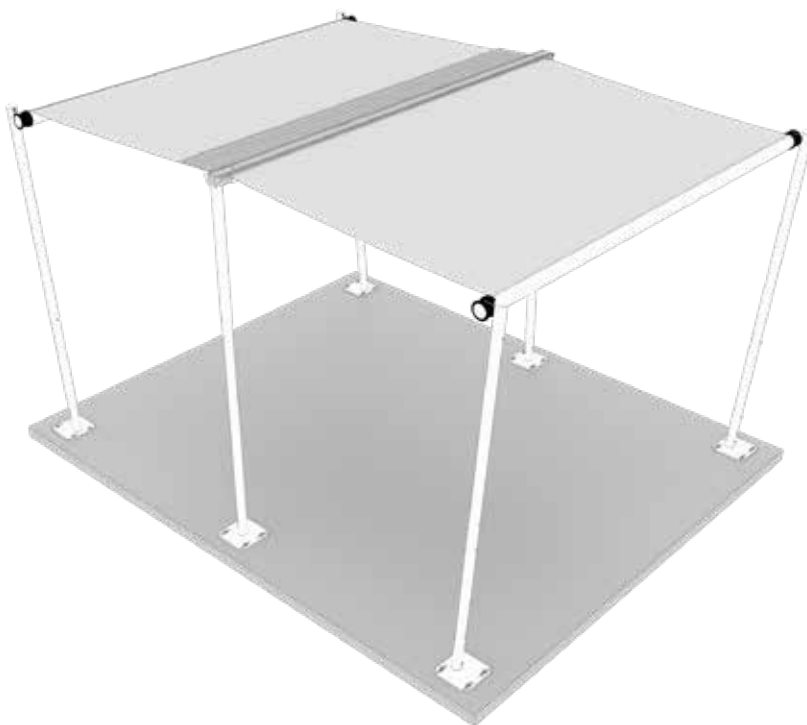


Modulares System SHADE<sup>MULTI FRAME</sup>  
(2-er System)

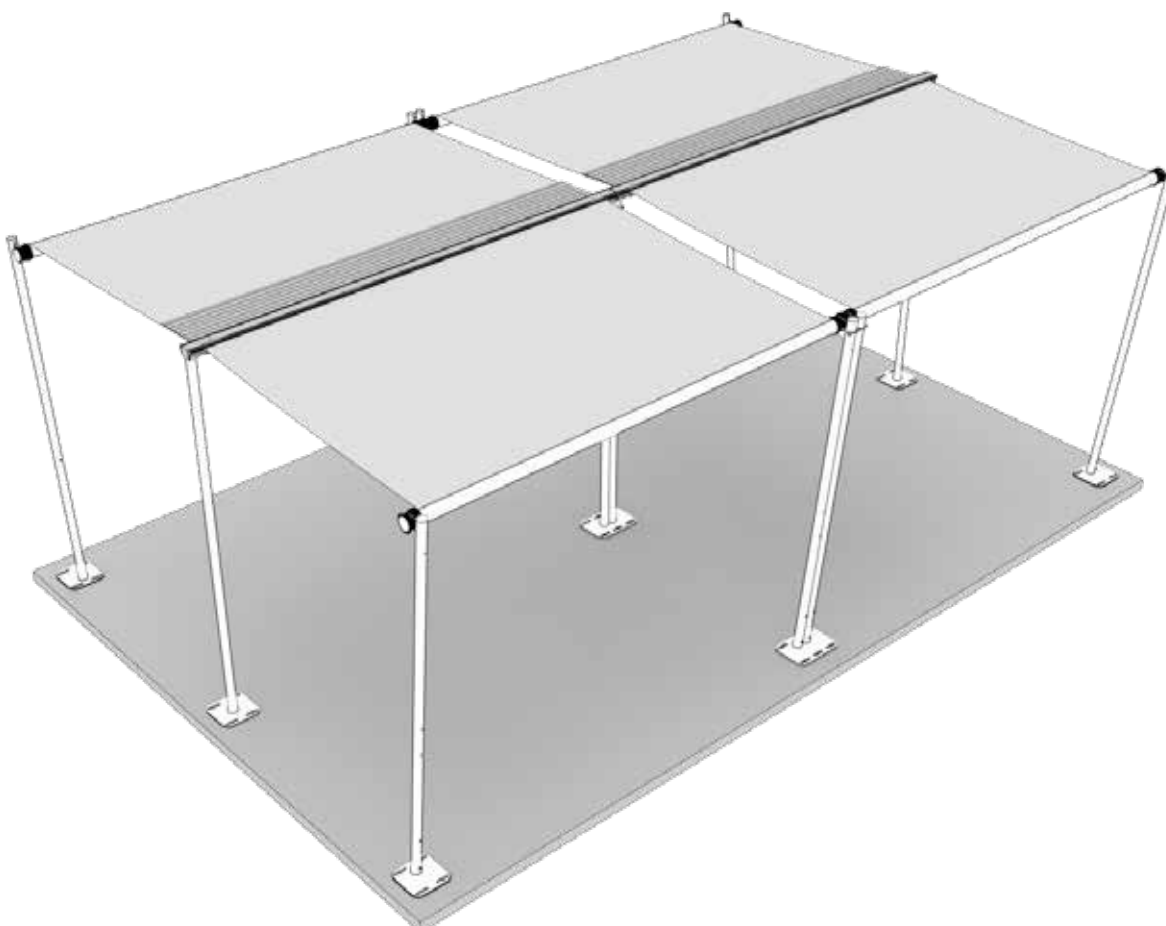
# Montagevarianten I SHADE

---

## MONTAGE MODULARES SYSTEM – SHADE<sup>TWIN</sup>



## MONTAGE MODULARES SYSTEM – SHADE<sup>MULTI TWIN</sup>







Passion for shade

**SHADESIGN GmbH**

Bruckmühler Straße 29 | D - 83052 Bruckmühl - Heufeld

Tel.: +49 (0) 8061 989 45 - 0 | [info@shadesign.com](mailto:info@shadesign.com) | [www.shadesign.com](http://www.shadesign.com)



Für Druckfehler und Irrtümer wird keine Haftung übernommen. Technische Änderungen vorbehalten.